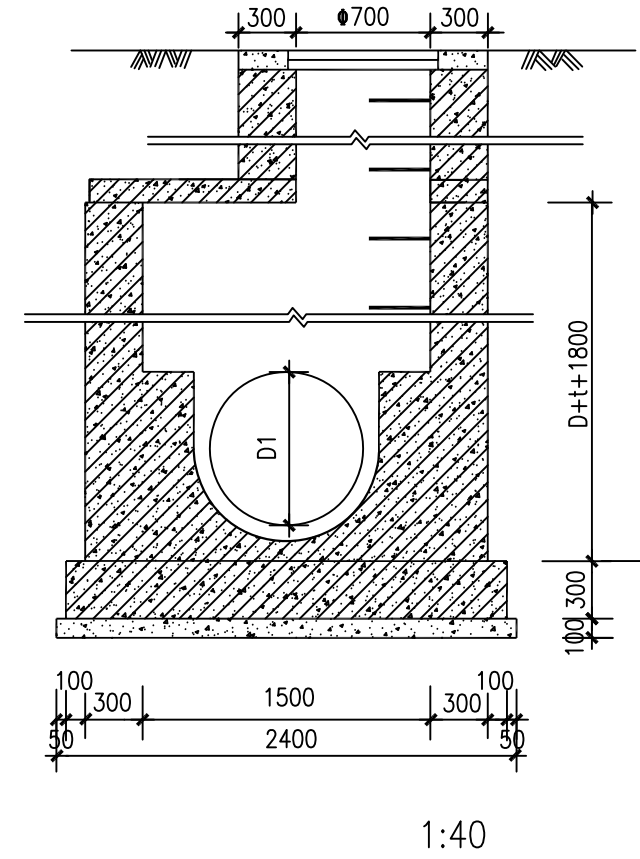
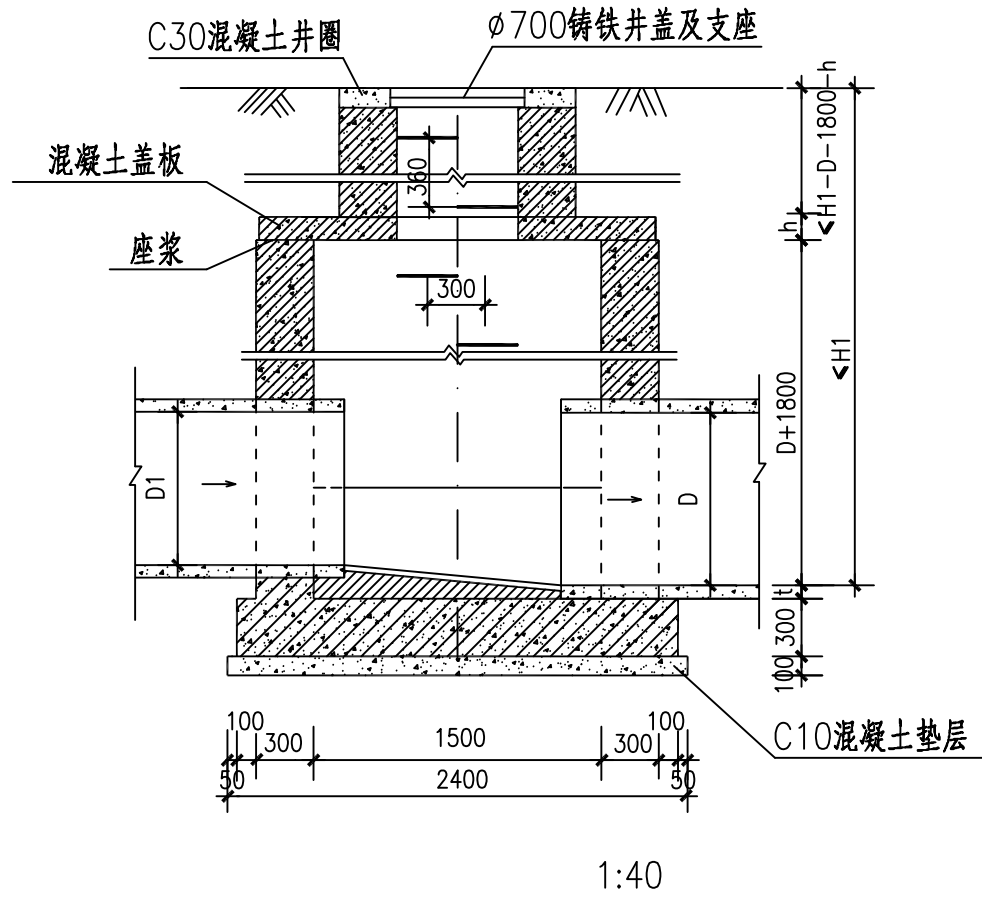
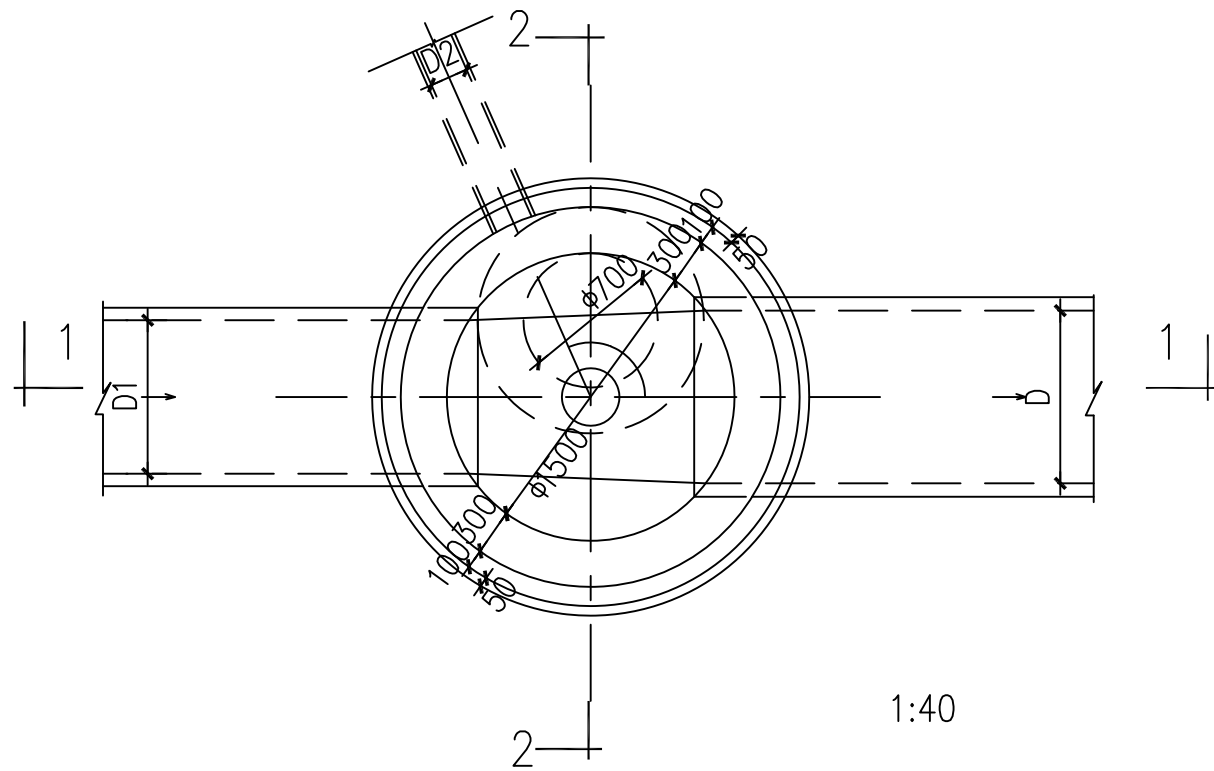


日期 2019.08



1:40

1:40



1:40

说明:

1. 本图尺寸以毫米计。
2. 座浆、抹三角灰均用 1:2 防水水泥砂浆。
3. 遇地下水时, 井外墙用 1:2 防水水泥砂浆抹面至地下水位以上 500, 厚 20。
4. 井室高度自井底至盖板底净高一般为  $D+1800$ , 埋深不足时可酌情减少。
5. 接入支管超挖部分用级配砂石或砂填实。
6. 流槽用 M7.5 水泥砂浆砌 MU10 砖, 1:2 防水水泥砂浆抹面, 厚 20。
7.  $H_1$  高度结合实际情况确定, 宋城路—中途泵站污水管埋深  $H_1$  按 7.1m 考虑。

苏交科集团股份有限公司

开封市黄河大街排水改造工程施工图设计  
宋城路—晋安路标段

φ1500 圆形混凝土检查井

设计

复核

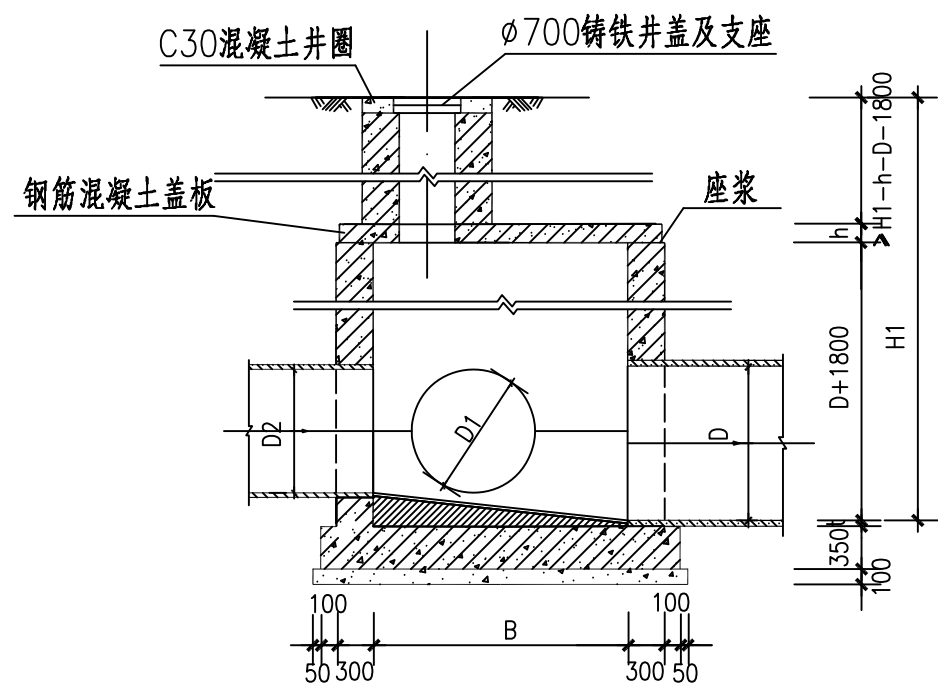
审核

审定

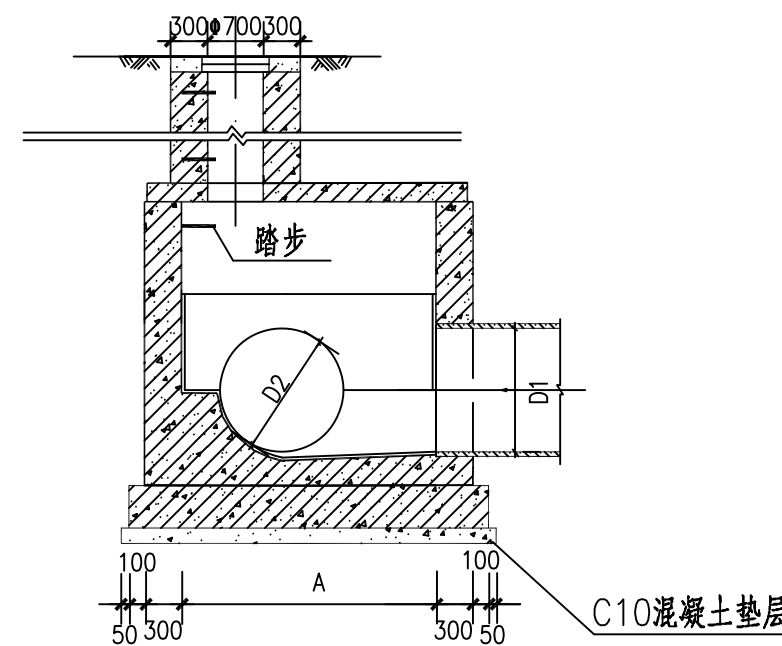
图号

ZS-01

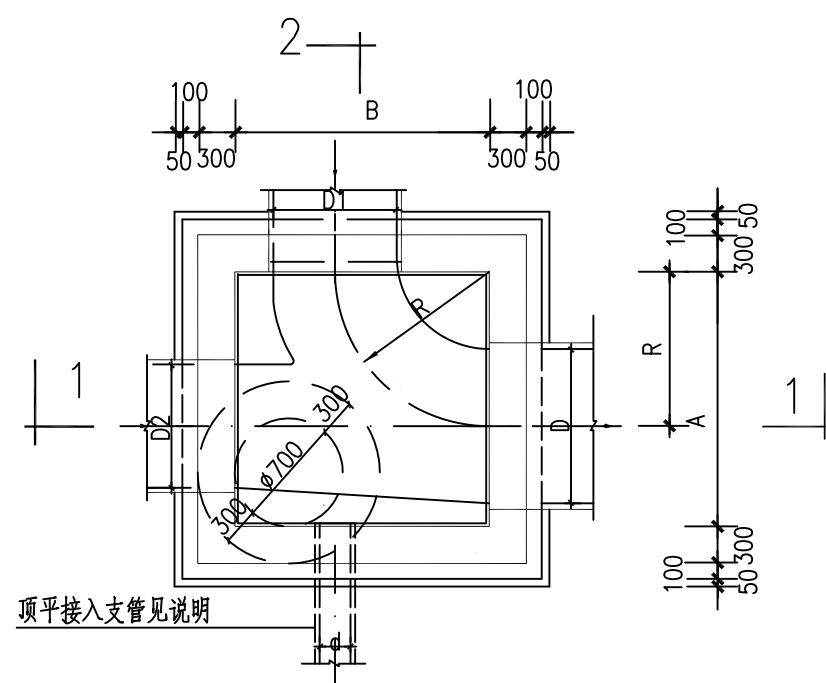




1-1剖面图



2-2剖面图



1-1平面图

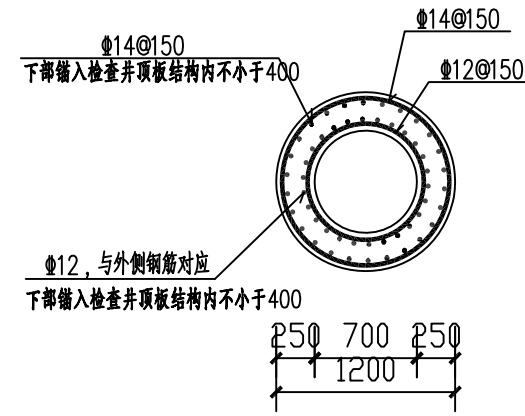
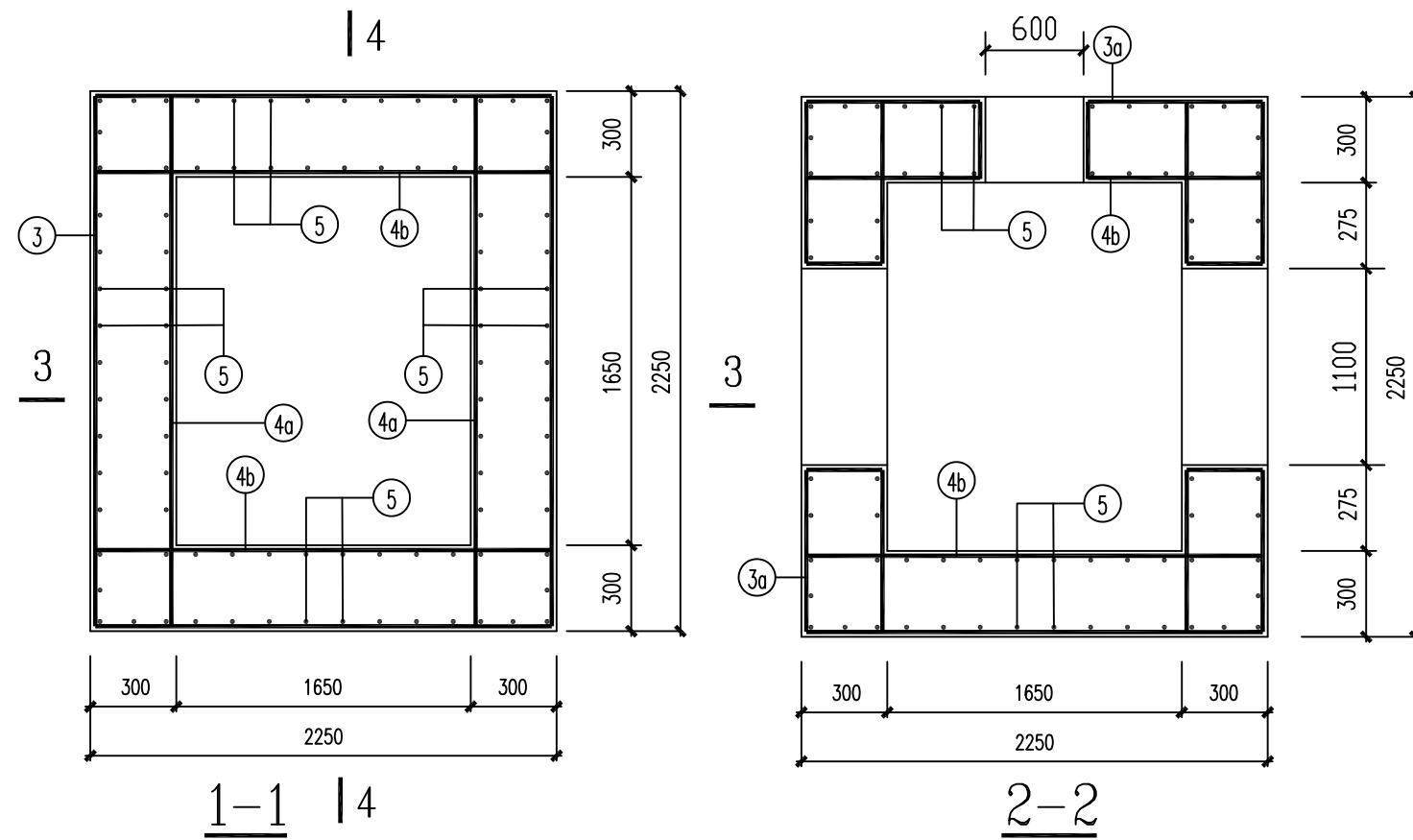
管径尺寸对照表

管径D			各部尺寸		
D	D1	D2	A	B	R
900-1000	600-1000	600-1000	1650	1650	1000
1100-1350	600-1350	600-1350	2630	2630	1650

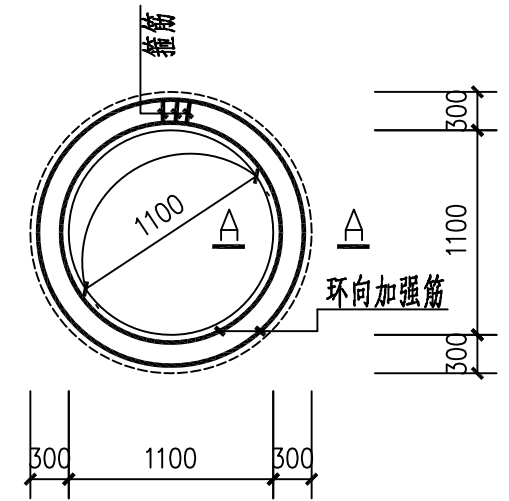
说明:

1. 本图尺寸以毫米计。
2. 井墙和底板混凝土采用C30。
3. 座浆、抹三角灰均用1:2防水水泥砂浆。
4. 遇地下水时,井外墙用1:2防水水泥砂浆抹面至地下水位以上500,厚20。
5. 井室高度自井底至盖板底净高一般为D+1800,埋深不足时可酌情减少。
6. 接入支管超挖部分用级配砂石或砾填实。
7. 流槽用M7.5水泥砂浆砌MU10砖;1:2防水水泥砂浆抹面,厚20。
8. H1高度结合实际情况确定,宋城路一中途泵站污水管埋深H1按7.1m考虑。

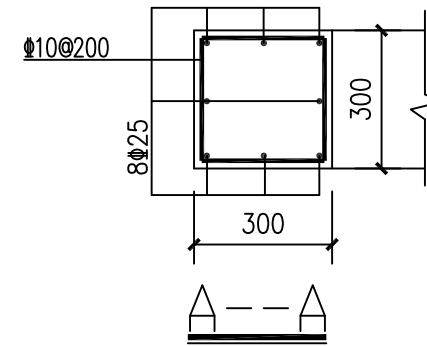




井筒横断面钢筋图

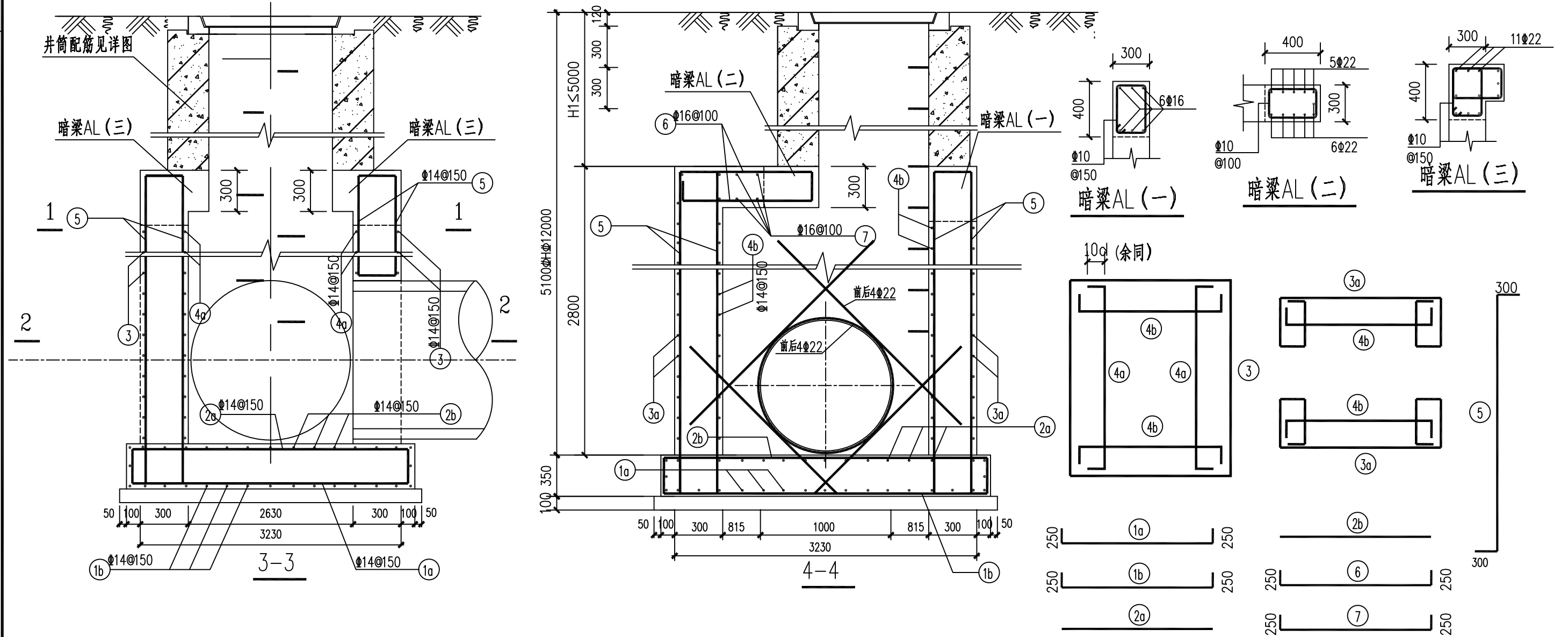


孔洞加强配筋图



说明:

1. 图中单位以毫米计。
2. 图中D值详一般构造,H按实际情况取值,5100 $\leq$ H $\leq$ 12000。
3. 本图钢筋表中钢筋长度以D=0.8m,H2=6m时计。
4. 钢筋长度应以施工放样为准。
5. 孔洞加强钢筋锚固长度为35d。
6. 拉结钢筋图中未示出,采用%%1316@600x600。
7. 钢筋保护层厚度为35mm。
8. 填土应沿井周围均匀对称回填并分层夯实。
9. 适用于本图的孔洞尺寸:0.4m $\leq$ D $\leq$ 1.2m。
10. 未尽事宜按国家有关规定办理。



苏交科集团股份有限公司

开封市黄河大街排水改造工程施工图设计  
宋城路—晋安路标段

B=2630矩形三通混凝土检查井配筋图

设计

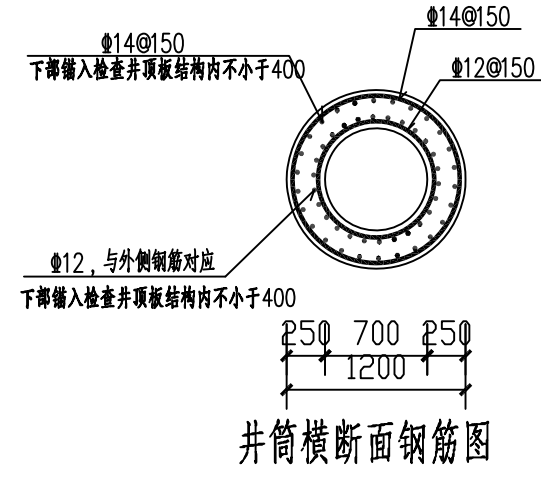
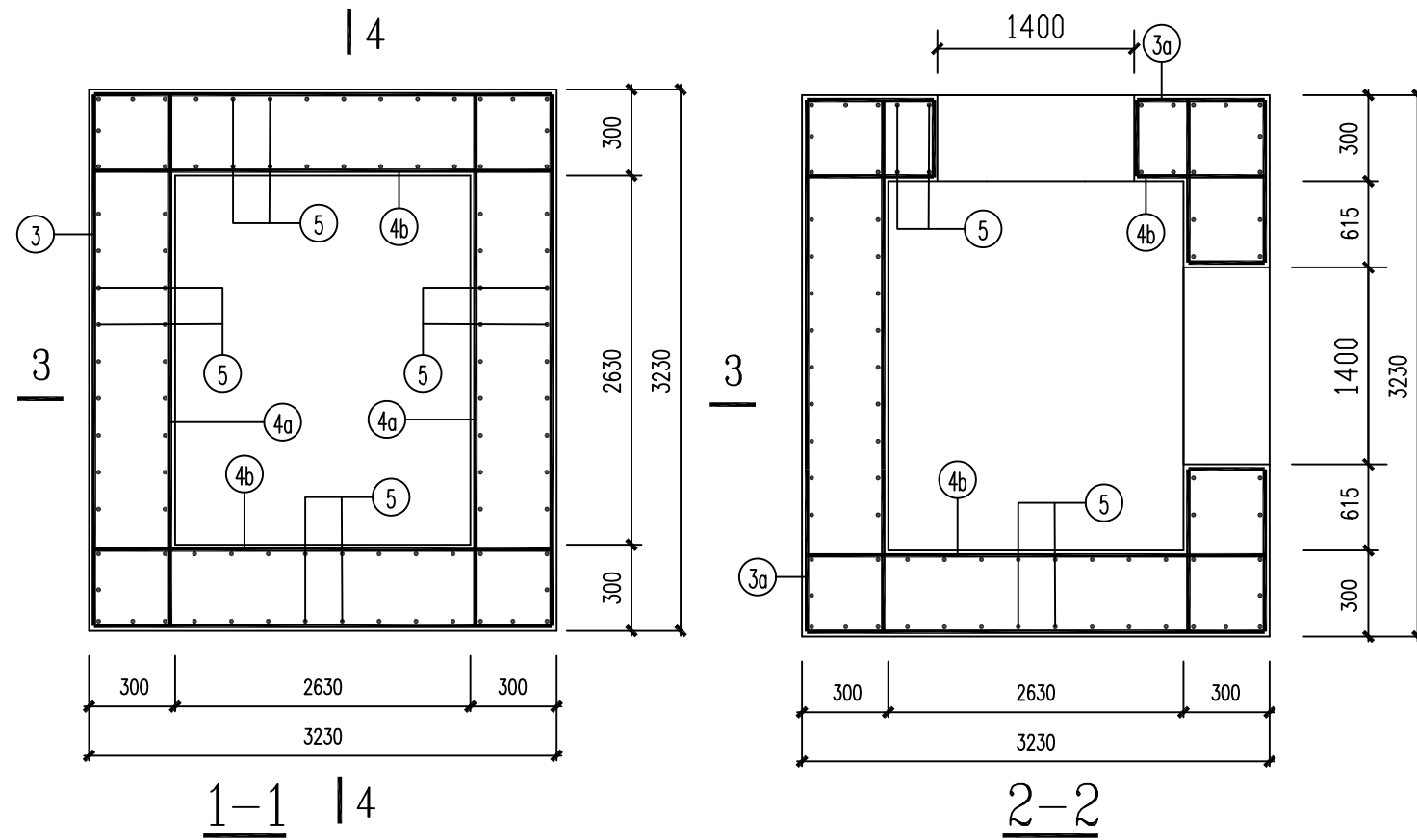
复核

审核

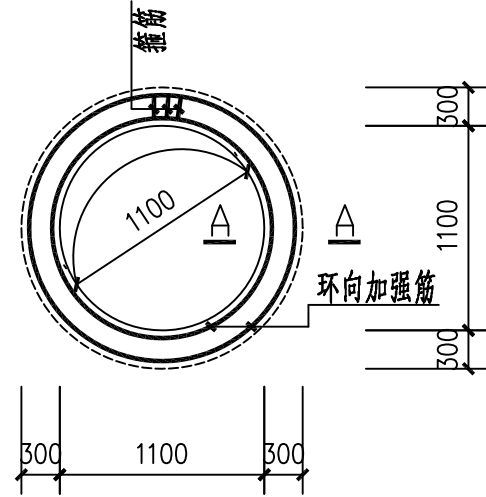
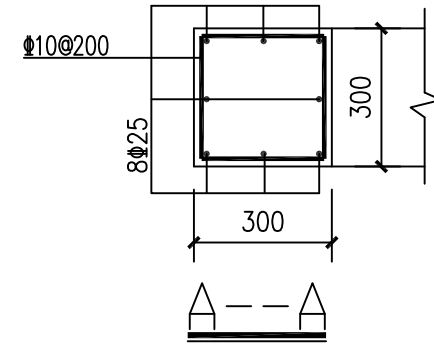
审定

图号

ZS-05



井筒横断面钢筋图



孔洞加强配筋图

说明:

1. 图中单位以毫米计。
2. 图中D值详一般构造,H按实际情况取值,5100 $\Phi$ H $\Phi$ 12000。
3. 本图钢筋表中钢筋长度以D=0.8m,H2=6m时计。
4. 钢筋长度应以施工放样为准。
5. 孔洞加强钢筋锚固长度为35d。
6. 拉结钢筋图中未示出,采用%%1316@600x600。
7. 钢筋保护层厚度为35mm。
8. 填土应沿井周围均匀对称回填并分层夯实。
9. 适用于本图的孔洞尺寸:0.4m $\Phi$ D $\Phi$ 1.2m。
10. 未尽事宜按国家有关规定办理。