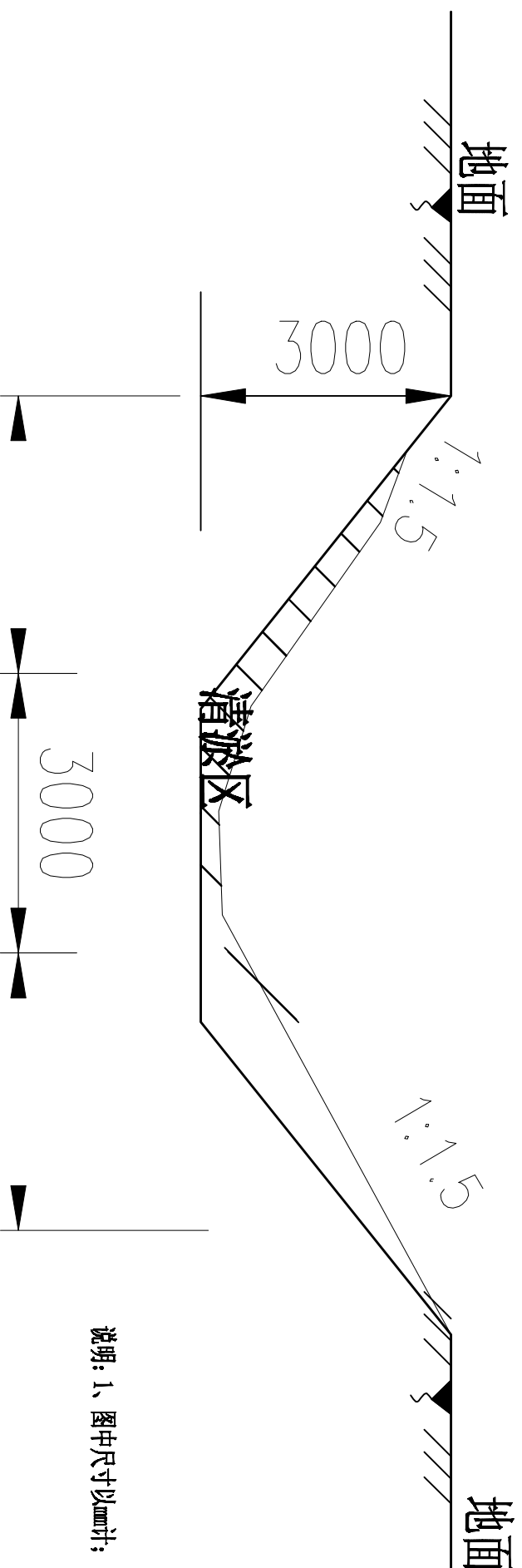


## 疏浚斗沟14标准横断面图

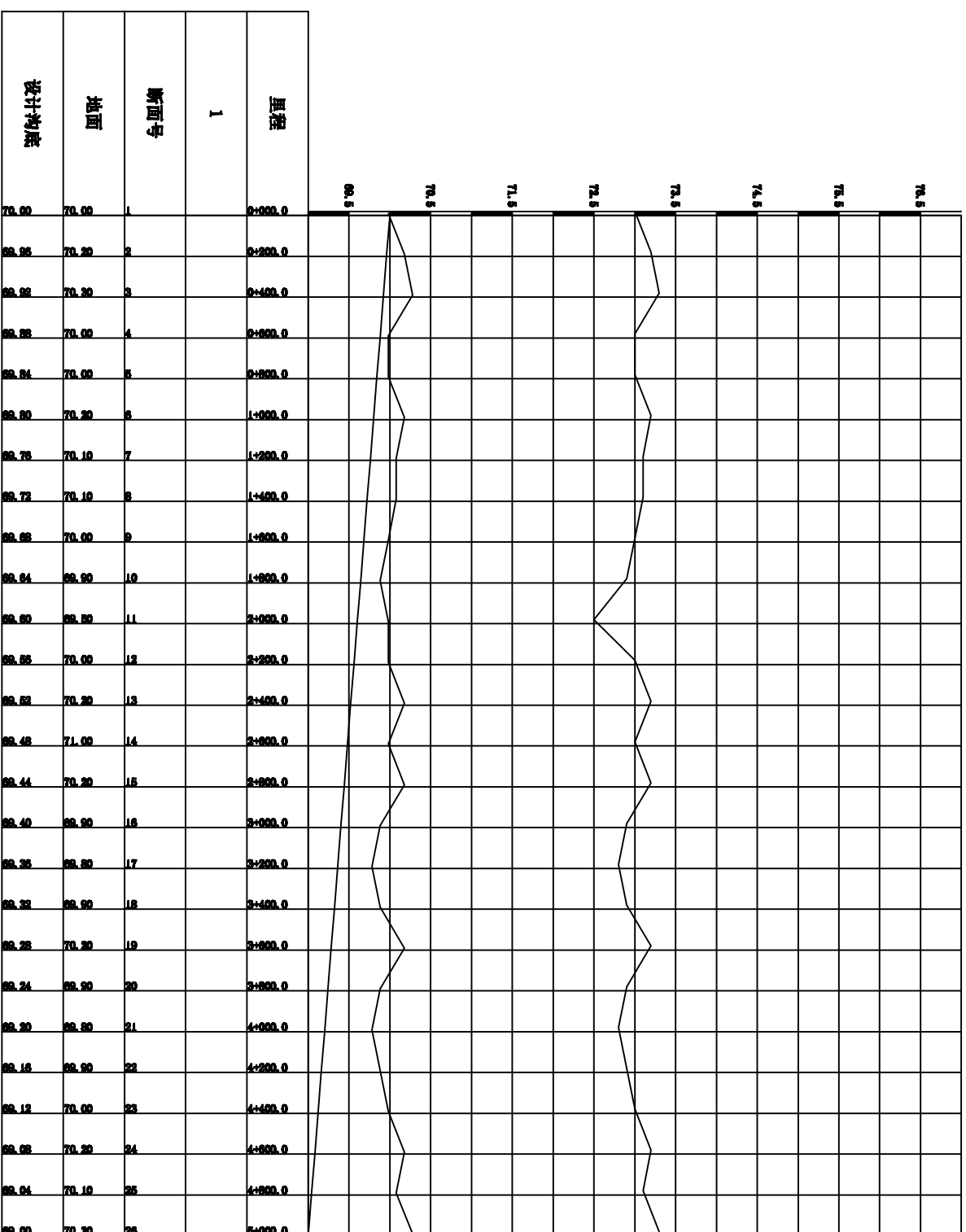
0+000—5+000



排涝沟成果表			
行政村名称	排涝沟名称	排涝沟长度 (km)	
刘寨	农沟1	1	
	农沟2	1	
	农沟3	0.6	
	农沟4	0.6	
	农沟5	3.5	
	农沟6	1.5	
	农沟7	0.7×2	
	农沟8	1×2	
	农沟9	0.8×2	
	农沟10	0.8×2	
	农沟11	0.8×2	
	农沟12	0.35×2	
	农沟13	0.3×2	
	斗沟14	5	
	农沟15	0.8	
	农沟16	0.5	
	农沟17	1	

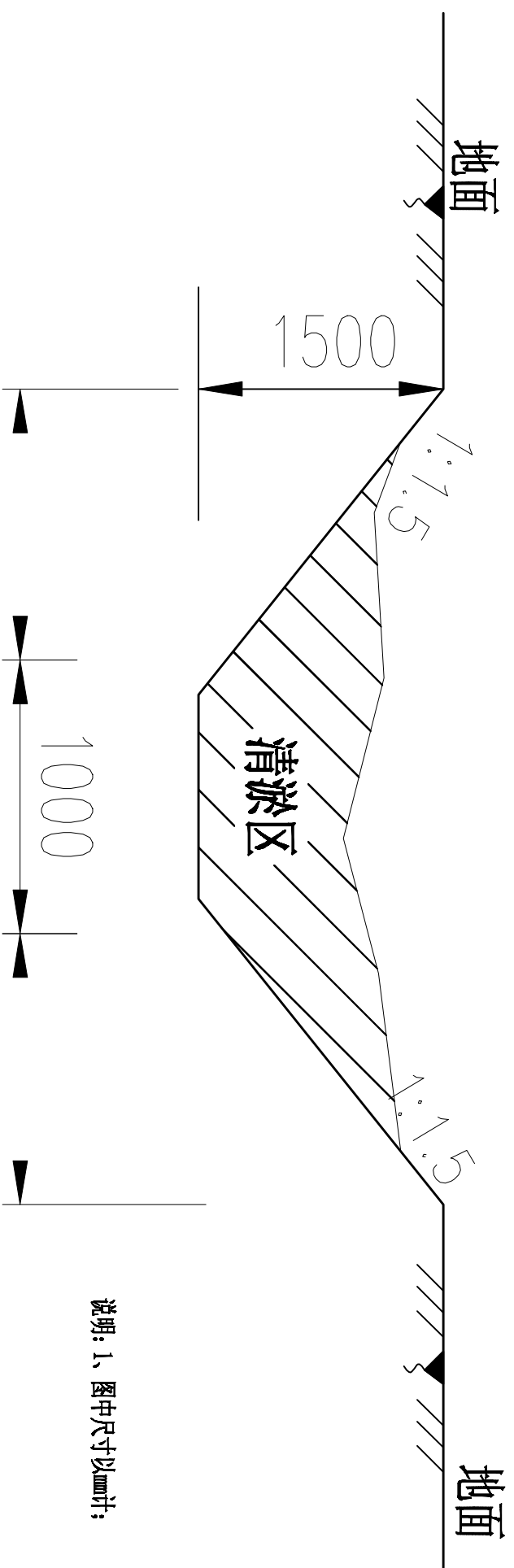
### 河南省山水田园规划设计有限公司

批准	张园	开封市祥符区2018年度农田水利项目县 实施方案（高标准节水灌溉工程）	水	工
审查	张园		部分	阶段
校核	张园	斗沟14横断面		
设计	张园			
制图	张园			
设计证号	A241028293	比例	如图	日期
		图号	df-14-1	2018.2



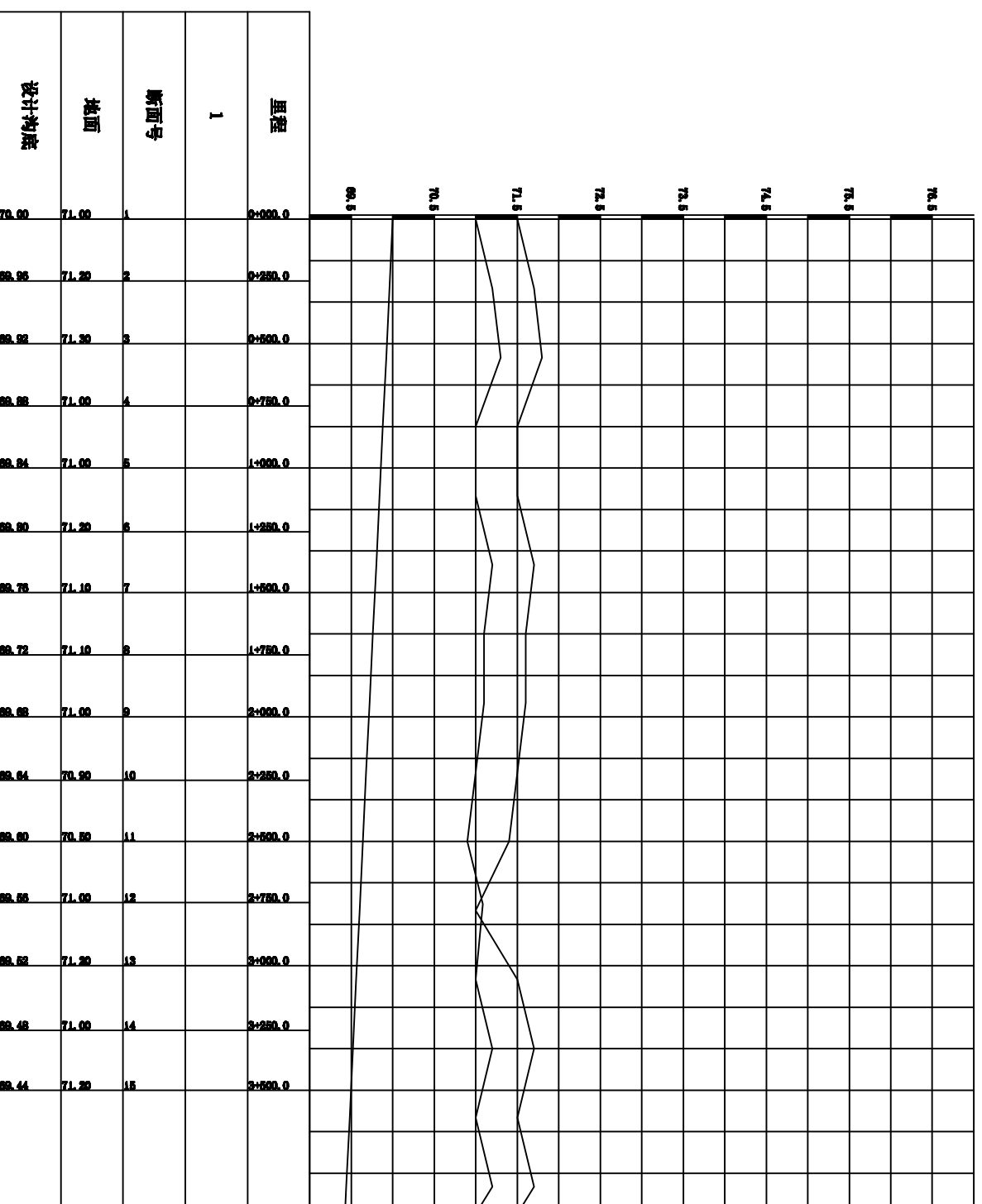
<b>河南省山水田园规划设计有限公司</b>					
批准		开封市祥符区2018年度农田水利项目县			水
审查		实施方案 (高效节水灌溉工程)			工部分
校核		<b>斗沟14纵断面</b>			实施方案 阶段
设计					
设计图		比例	如图	日期	2018.2
设计证号	A241028293	图号	xfq-14-12		

### 疏浚农沟5标准横断面图0+000—3+500



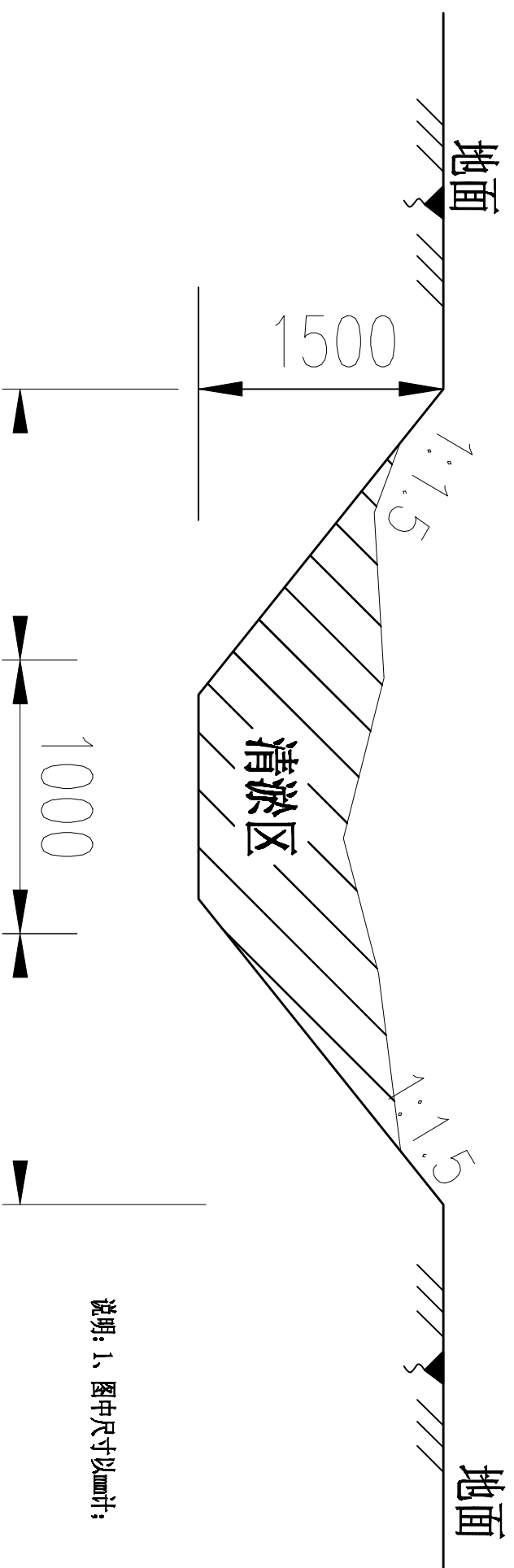
说明：1、图中尺寸以mm计；

河南省山水田园规划设计有限公司			
批准	张园	开封市祥符区2018年度农田水利项目县	
审查	张园	实施方案（高效节水灌溉工程）	
校核	张园	水 工 部分	
设计	张园	实施方案 阶段	
制图	张园	农沟5横断面	
设计证号	比例	如图	日期
A241028293	图号	xf-11-43	2018.2



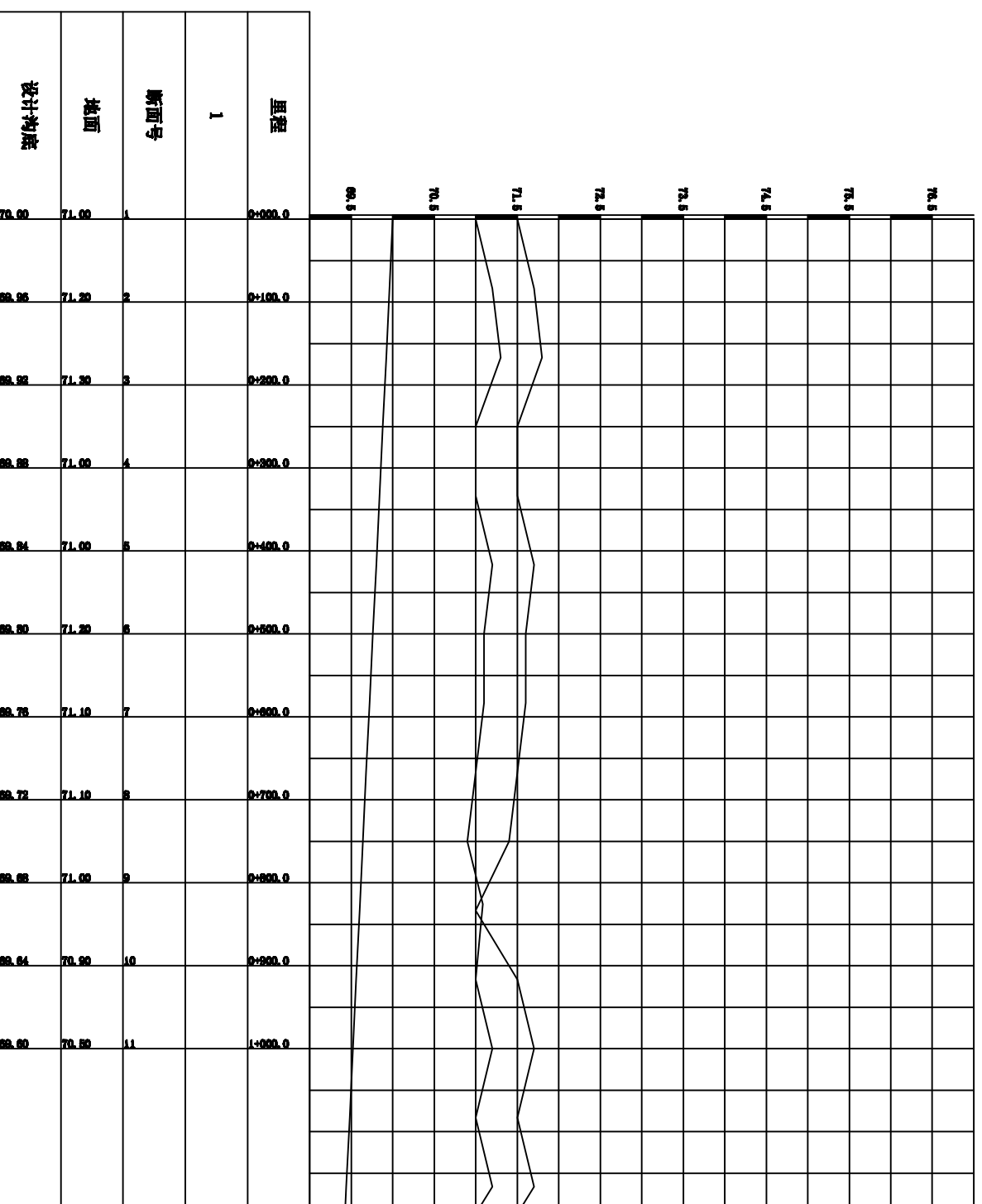
<b>河南省山水田园规划设计有限公司</b>			
批准		开封市祥符区2018年度农田水利项目县	
审查		实施方案(高标准节水灌溉工程)	
校核		<b>农沟5纵断面</b>	
设计			
制图		比例	如图
设计证号	A241028293	日期	2018.2
图号	df-11-11		
		水	工部分
		实施方案阶段	

# 疏浚农沟1标准横断面图0+000—1+000



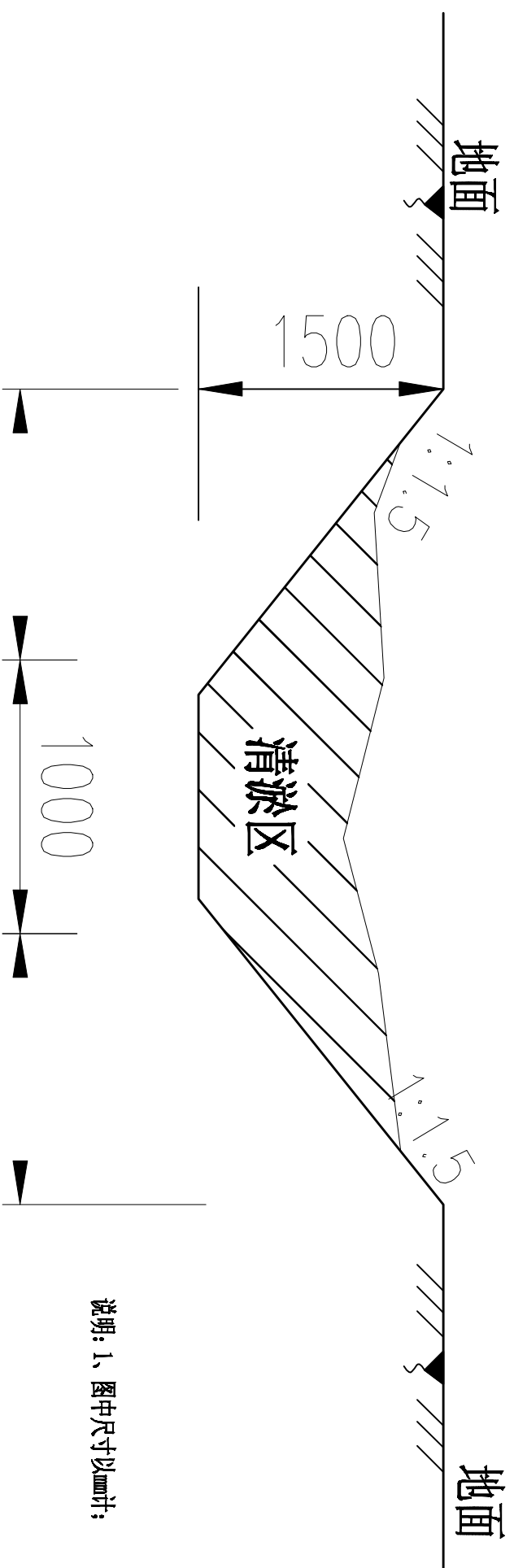
说明: 1、图中尺寸以mm计;

河南省山水田园规划设计有限公司			
批准	张园	开封市祥符区2018年度农田水利项目县	
审查	张园	实施方案(高效节水灌溉工程)	
校核	张园	水 工 部 分	
设计	张园	实施方案 阶段	
设计图	张园	农沟1横断面	
设计证号	比例	如图	日期
A241028293	图号	xfq-1-45	2018.2



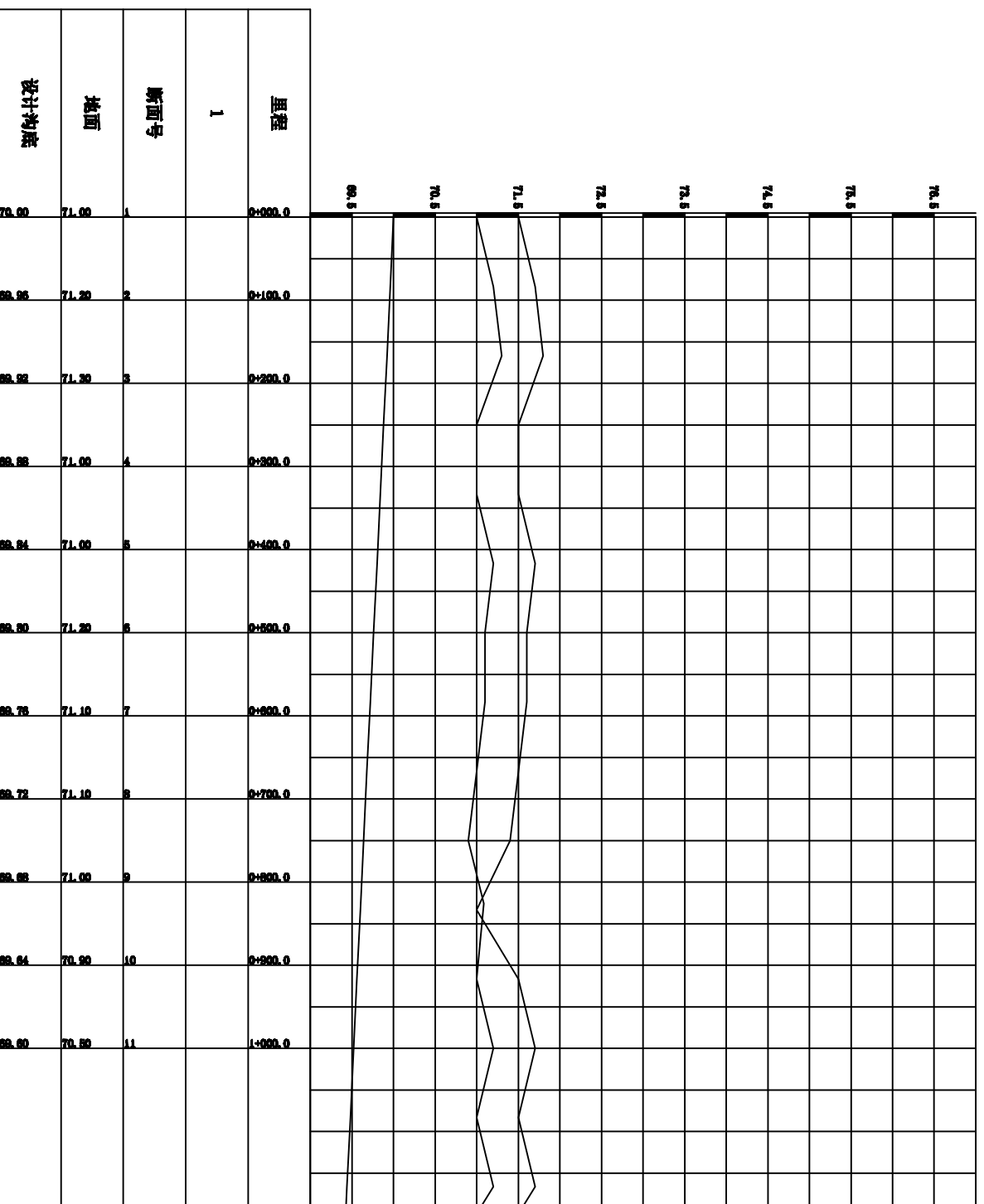
<b>河南省山水田园规划设计有限公司</b>			
批准		开封市祥符区2018年度农田水利项目县	
审查		实施方案 (高标准农田建设工程)	
校核		<b>衣沟1纵断面</b>	
设计			
制图		比例	如图
设计证号	A241028293	日期	2018.2
图号	xf-1-45		
水	工	部分	实施方案
阶段			

## 疏浚农沟2标准横断面图0+000—1+000



说明：1、图中尺寸以mm计；

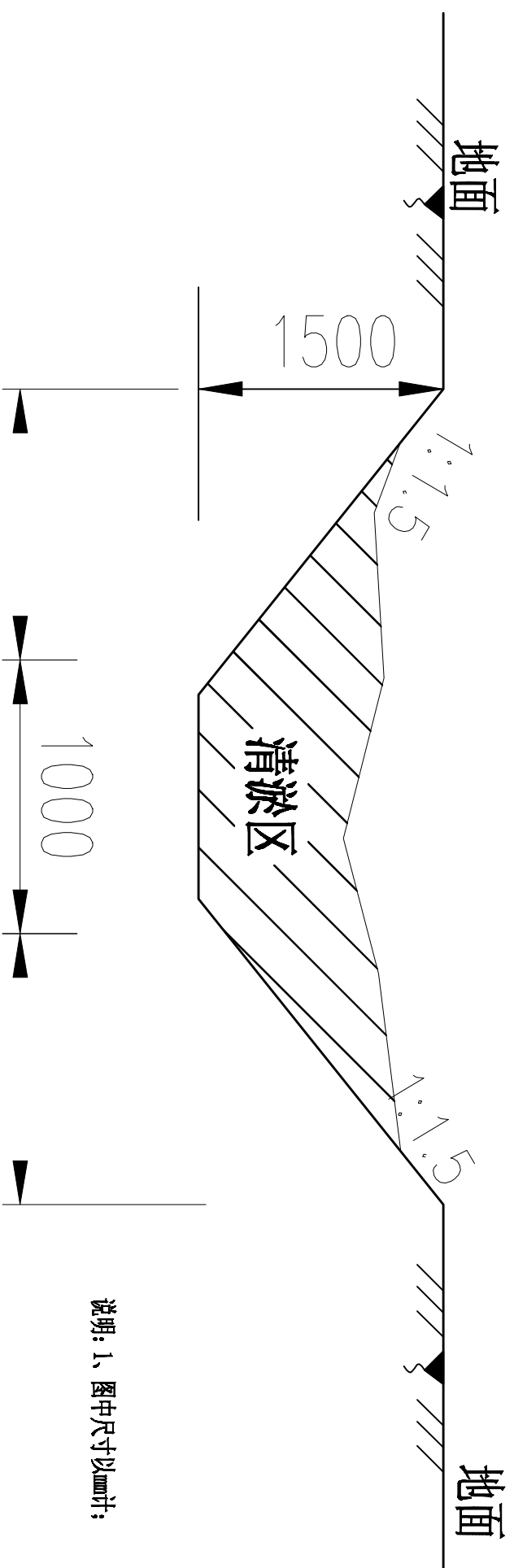
河南省山水田园规划设计有限公司			
批准	张园	开封市祥符区2018年度农田水利项目县	
审查	张园	实施方案（高效节水灌溉工程）	
校核	张园	水 工 部分	
设计	张园	实施方案 阶段	
制图	张园	农沟2横断面	
设计证号	比例	如图	日期
A241028293	图号	水工-47	2018.2



<b>河南省山水田园规划设计有限公司</b>			
批准		开封市祥符区2018年度农田水利项目县	
审查		实施方案 (高标准节水灌溉工程)	
校核		<b>农沟2纵断面</b>	
设计			
制图		比例	如图
设计证号	A241028293	日期	2018.2
图号	xf-11-18		
水	工	部分	实施
方案	阶段		



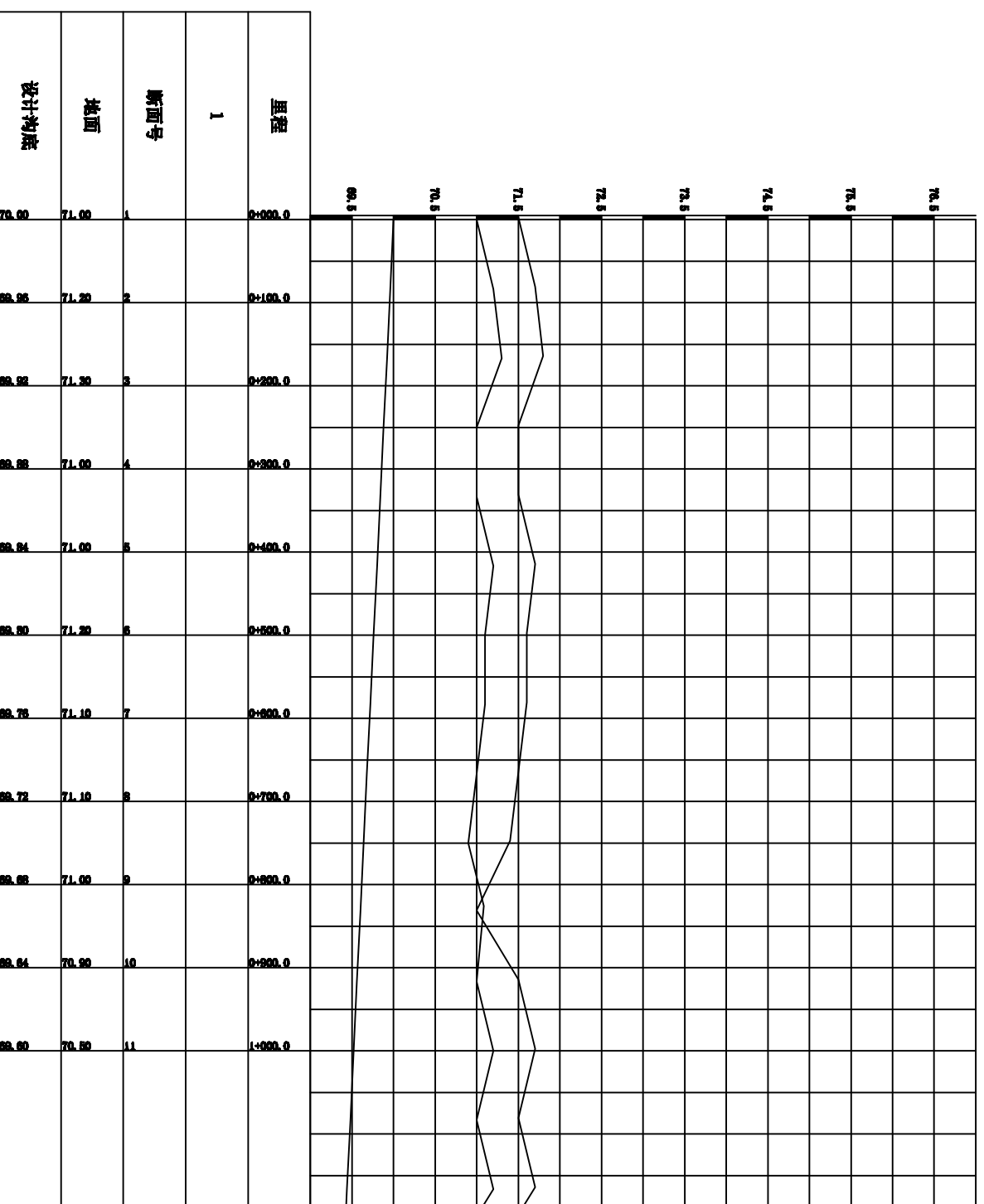
### 疏浚农沟8(2条)标准横断面图0+000—1+000



说明: 1、图中尺寸以mm计;

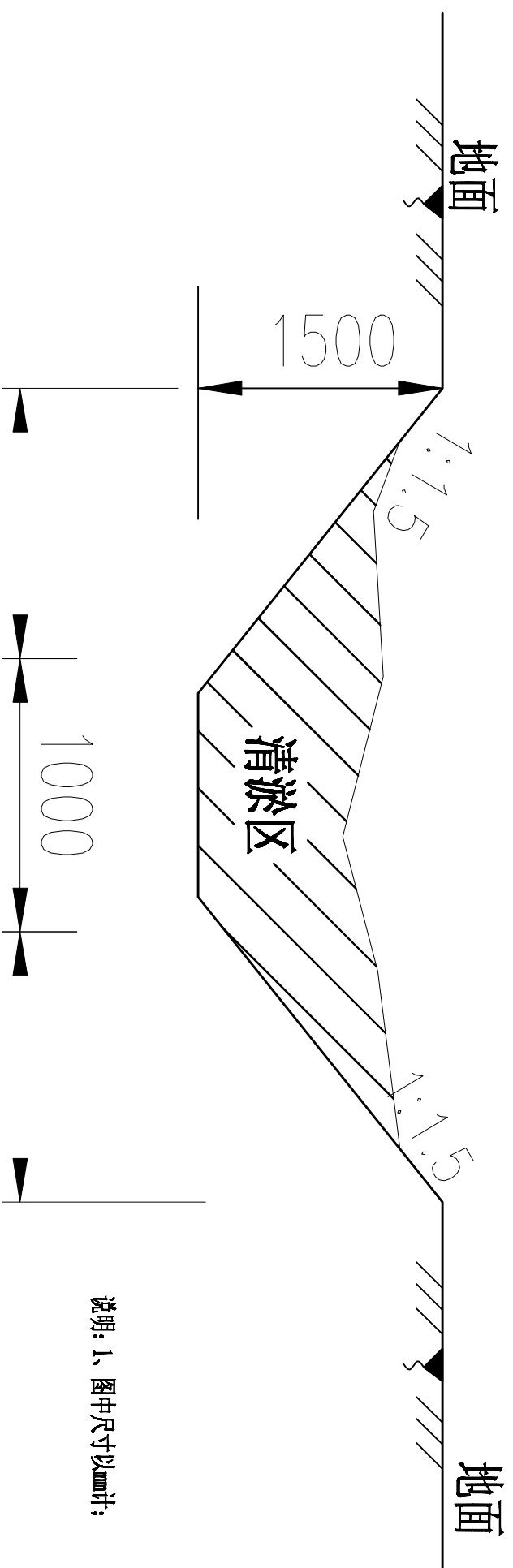
河南省山水田园规划设计有限公司

批准	张园	开封市祥符区2018年度农田水利项目县 实施方案(高效节水灌溉工程)	水	工
审查	张园		实施	阶段
校核	张园			
设计	张园			
制图	张园			
设计证号		比例	如图	日期
A241028293		图号	xf-18-19	2018.2



<b>河南省山水田园规划设计有限公司</b>			
批准	<i>张永刚</i>	开封市祥符区2018年度农田水利项目县	
审查	<i>张永刚</i>	实施方案 (高标准农田建设工程)	
校核	<i>张永刚</i>	<b>衣沟8纵断面</b>	
设计	<i>张永刚</i>		
设计图	<i>张永刚</i>	比例	如图
设计证号	A241028293	日期	2018.2
图号	<b>xf-11-50</b>		
		水	工 部分
		实施方案 阶段	

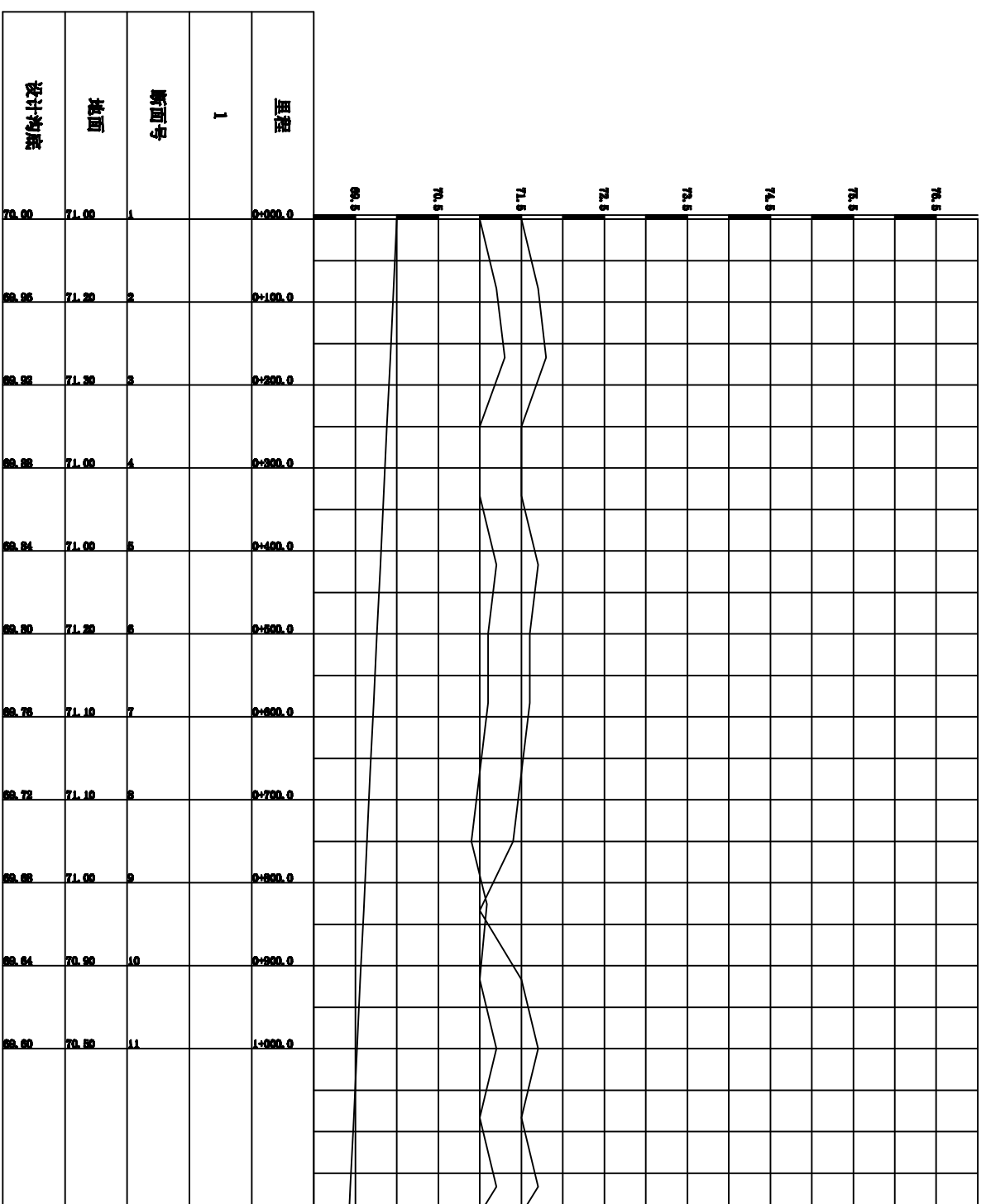
### 疏浚农沟17标准横断面图0+000—1+000



说明: 1、图中尺寸以mm计;

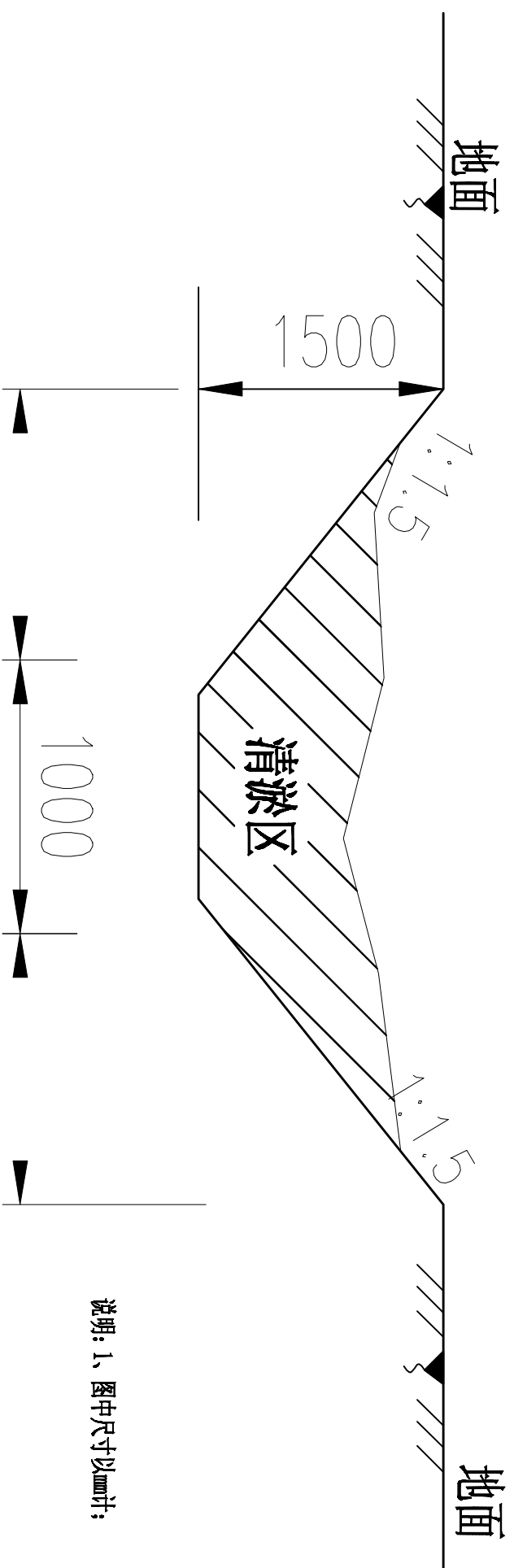
河南省山水田园规划设计有限公司

批准	张园	开封市祥符区2018年度农田水利项目县 实施方案(高效节水灌溉工程)	水	工
审查	张园		部分	实施
校核	张园		方案	阶段
设计	张园			
制图	张园			
设计证号		比例	如图	日期
A241028293		图号	xf-17-51	2018.2



<b>河南省山水田园规划设计有限公司</b>			
批准		开封市祥符区2018年度农田水利项目县	
审查		实施方案(高标准农田建设工程)	
校核		<b>农沟17纵断面</b>	
设计			
制图		比例	如图
设计证号	A241028293	日期	2018.2
图号	xf-17-52		
		水	工部分
		实施方案阶段	

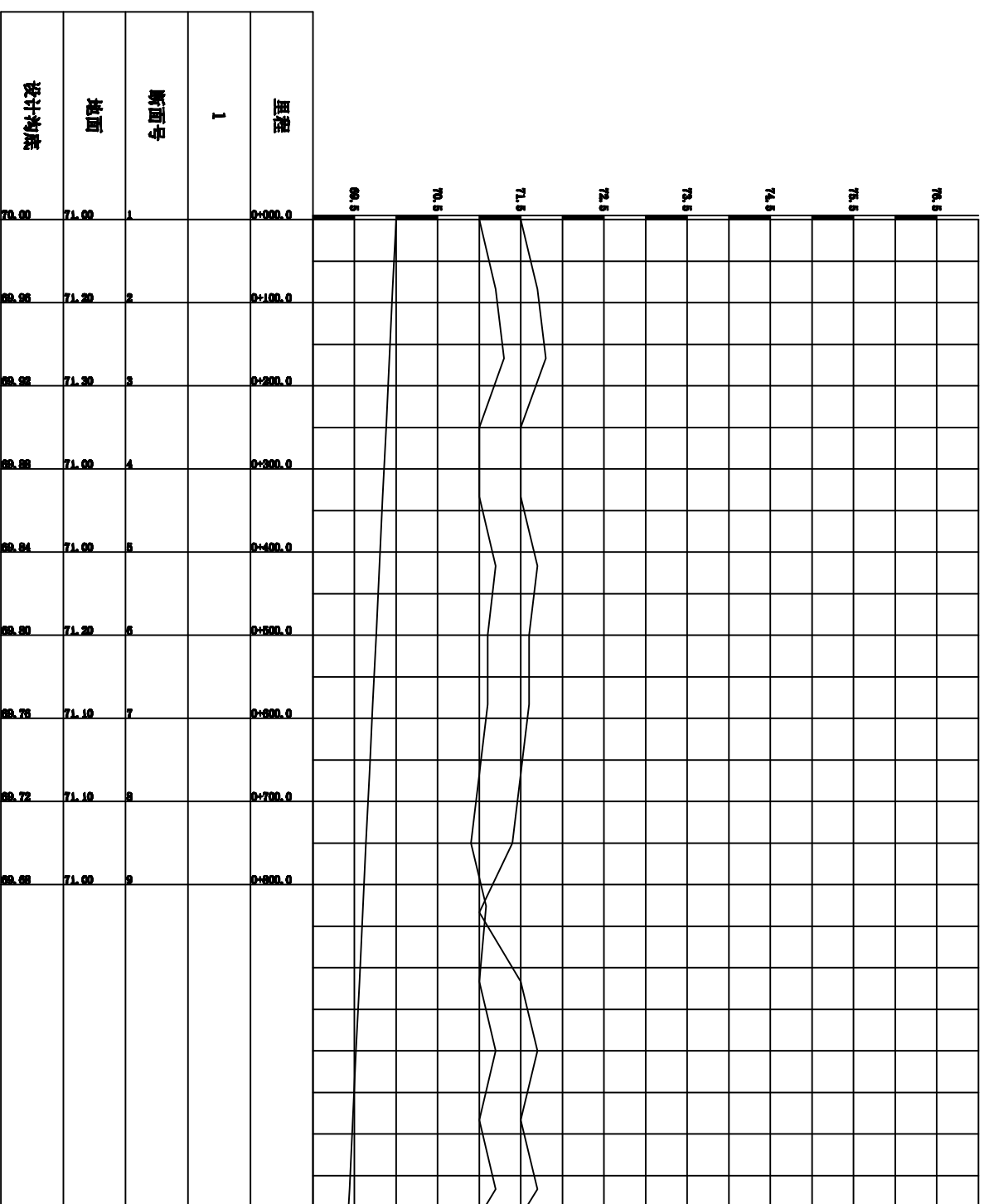
### 疏浚农沟9(2条)标准横断面图0+000—0+800



说明: 1、图中尺寸以mm计;

河南省山水田园规划设计有限公司

批准	张园	开封市祥符区2018年度农田水利项目县 实施方案(高效节水灌溉工程)	水	工
审查	张园		部分	实施
校核	张园		方案	阶段
设计	张园			
制图	张园			
设计证号		比例	如图	日期
A241028293		图号	xf-11-53	2018.2



### 河南省水田园规划设计有限公司

批准  
审查  
校核  
设计  
制图

张明  
张明  
张明

农沟9纵断面

水 工 部 分  
实施方案 阶段

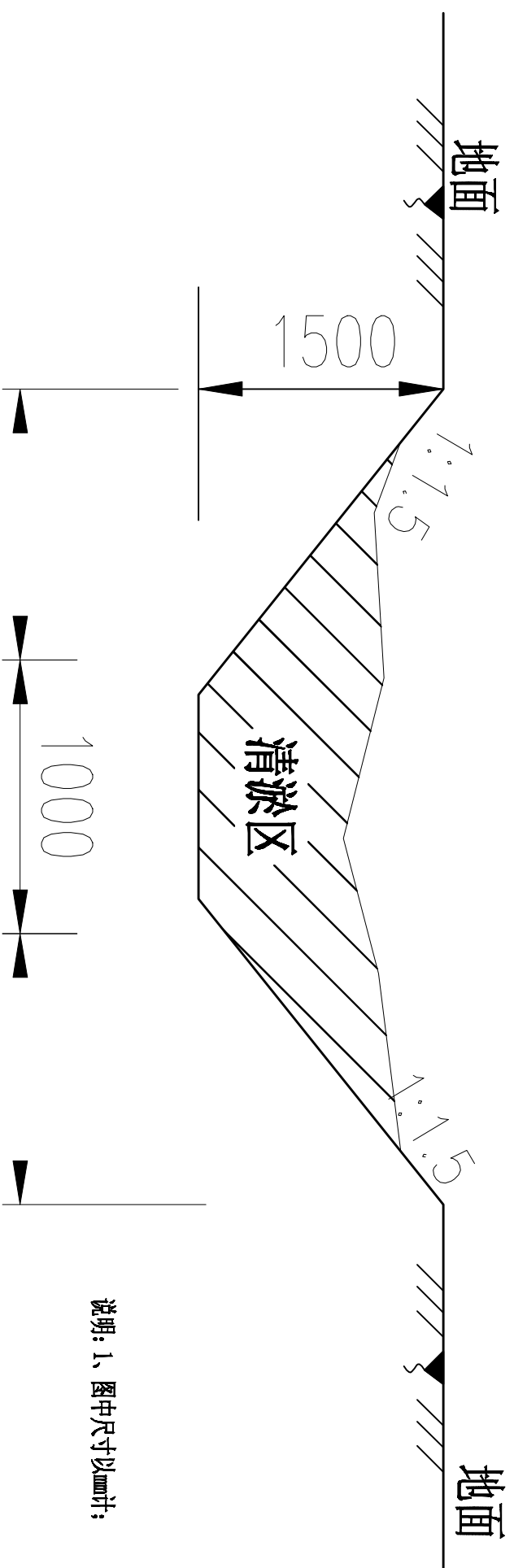
开封市祥符区2018年度农田水利项目县  
实施方案(高效节水灌溉工程)

设计证号  
图号  
比例  
日期  
2018.2

A241028293

xf-10-54

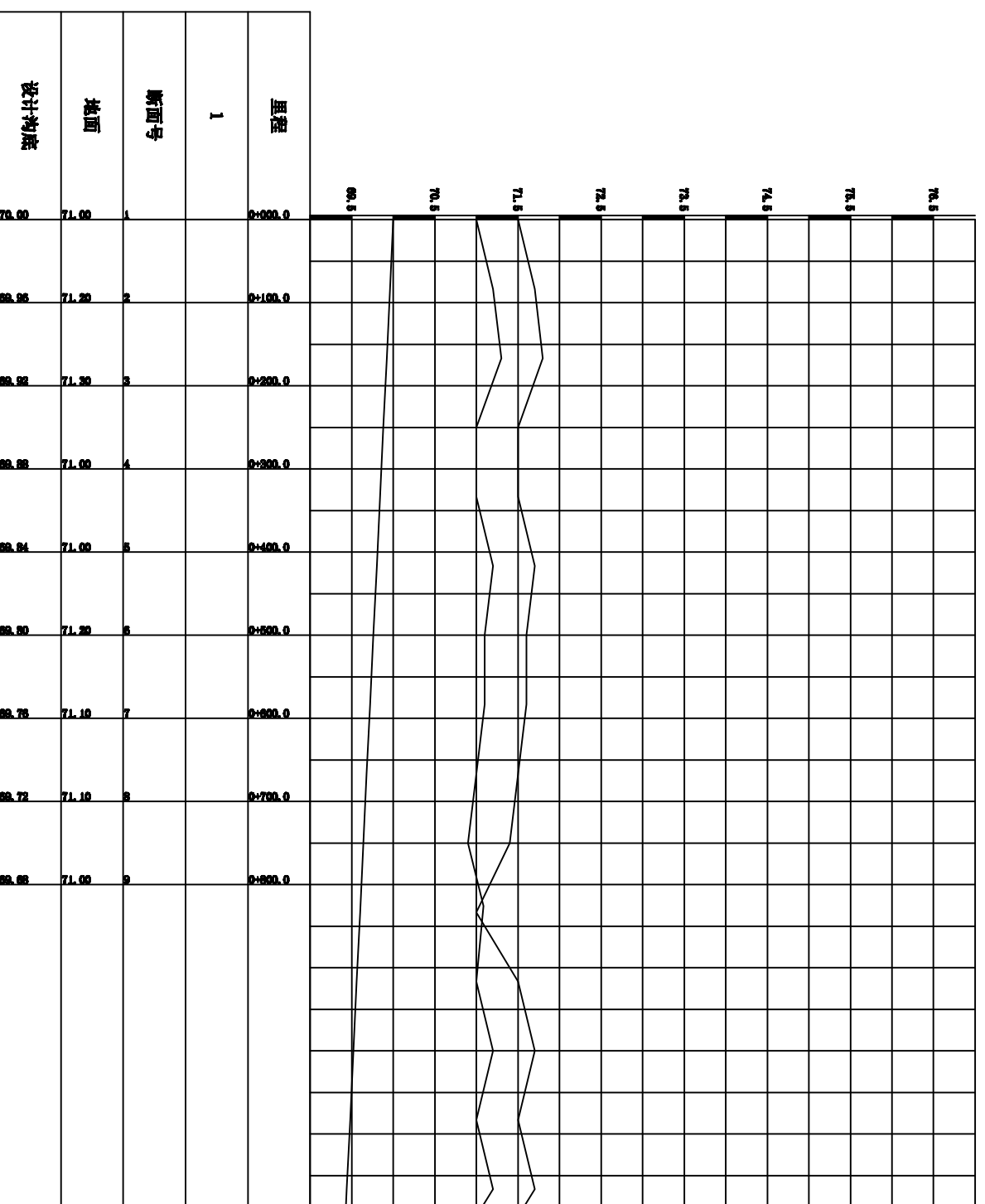
## 疏浚农沟10(2条)标准横断面图0+000—0+800



说明: 1、图中尺寸以mm计;

河南省山水田园规划设计有限公司

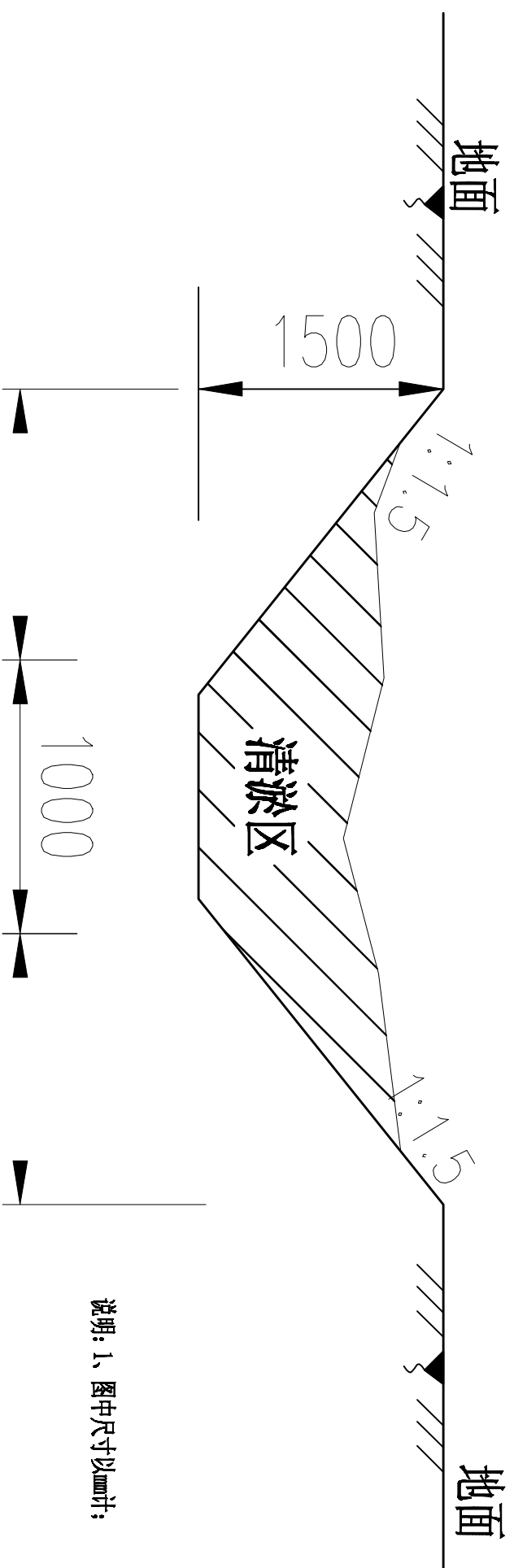
批准	张园	开封市祥符区2018年度农田水利项目县 实施方案(高效节水灌溉工程)	水	工	部分
审查	张园		实施	方案	阶段
校核	张园				
设计	张园				
制图	张园				
设计证号		比例	如图	日期	2018.2
A241028293		图号	xf-10-55		



<b>河南省山水田园规划设计有限公司</b>			
批准		开封市祥符区2018年度农田水利项目县	
审查		实施方案（高标准农田建设工程）	
校核		<b>农沟10纵断面</b>	
设计			
设计图		比例	如图
设计证号	A241028293	日期	2018.2
图号	xf-10-55		
		水	工部分
		实施方案阶段	

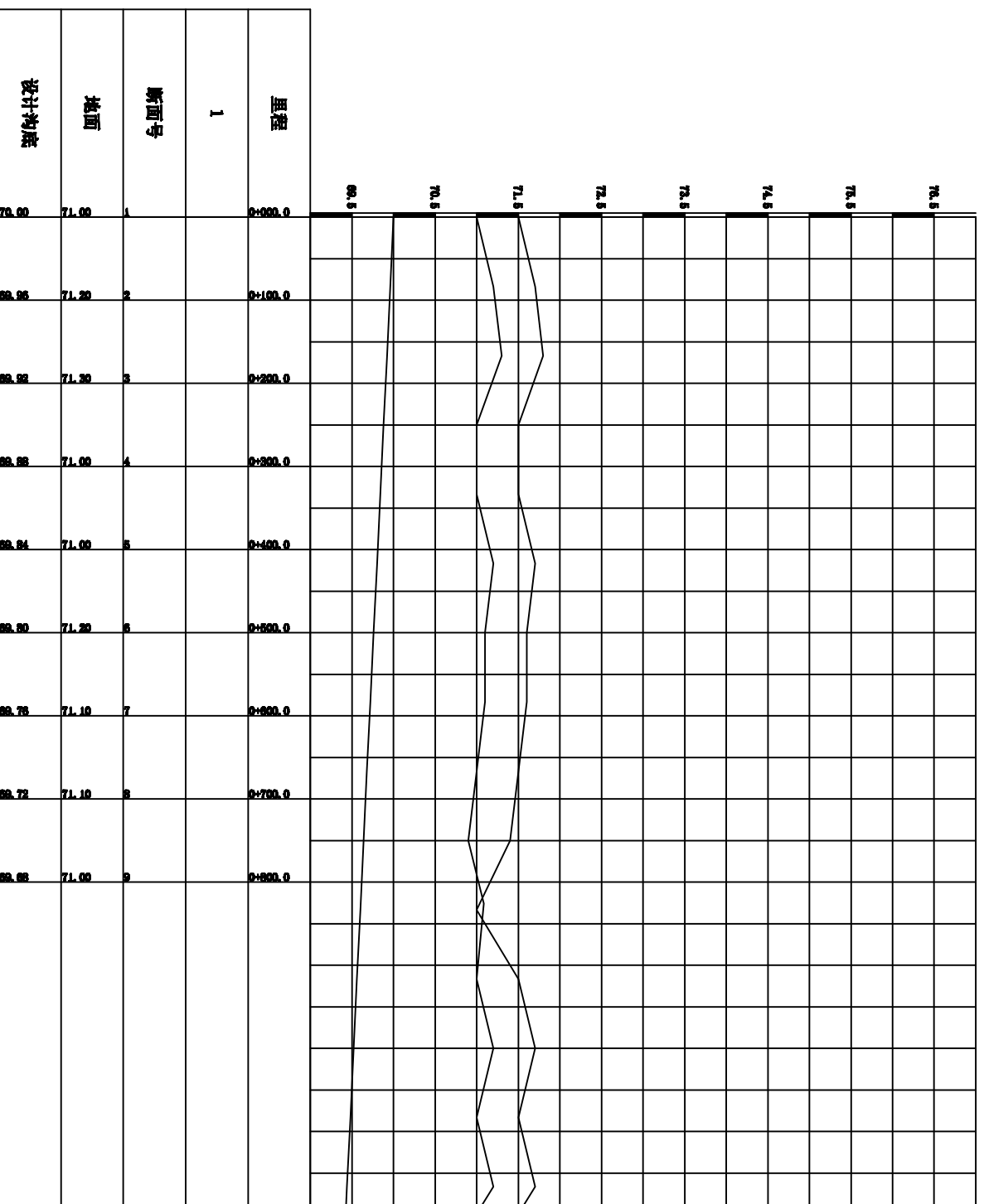


## 疏浚农沟11(2条)标准横断面图0+000—0+800



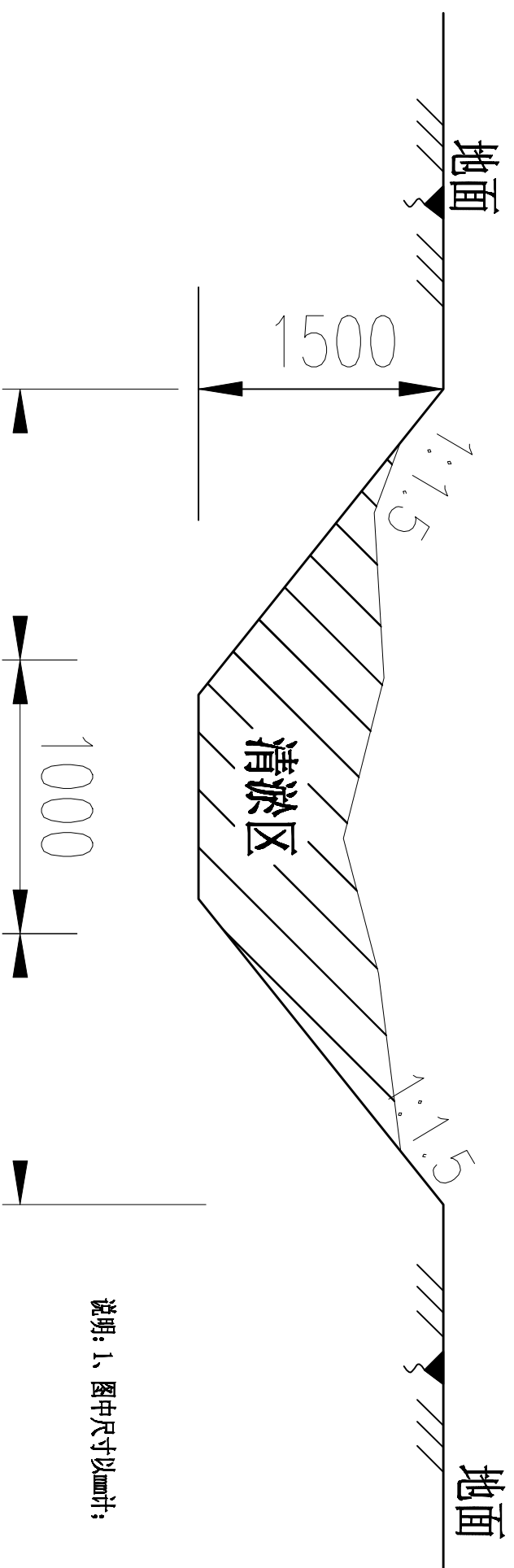
说明: 1、图中尺寸以mm计;

河南省山水田园规划设计有限公司			
批准	张园	开封市祥符区2018年度农田水利项目县	
审查	张园	实施方案(高效节水灌溉工程)	
校核	张园	水 工 部 分	
设计	张园	实施方案 阶段	
设计图	张园	农沟11横断面	
设计证号	比例	如图	日期
A241028293	图号	xf-11-57	2018.2



<b>河南省山水田园规划设计有限公司</b>			
批准		开封市祥符区2018年度农田水利项目县	
审查		实施方案(高标准农田建设工程)	
校核		<b>农沟11纵断面</b>	
设计			
设计图		比例	如图
设计证号	A241028293	日期	2018.2
		图号	<b>xf-11-53</b>
		水	工部分
		实施方案阶段	

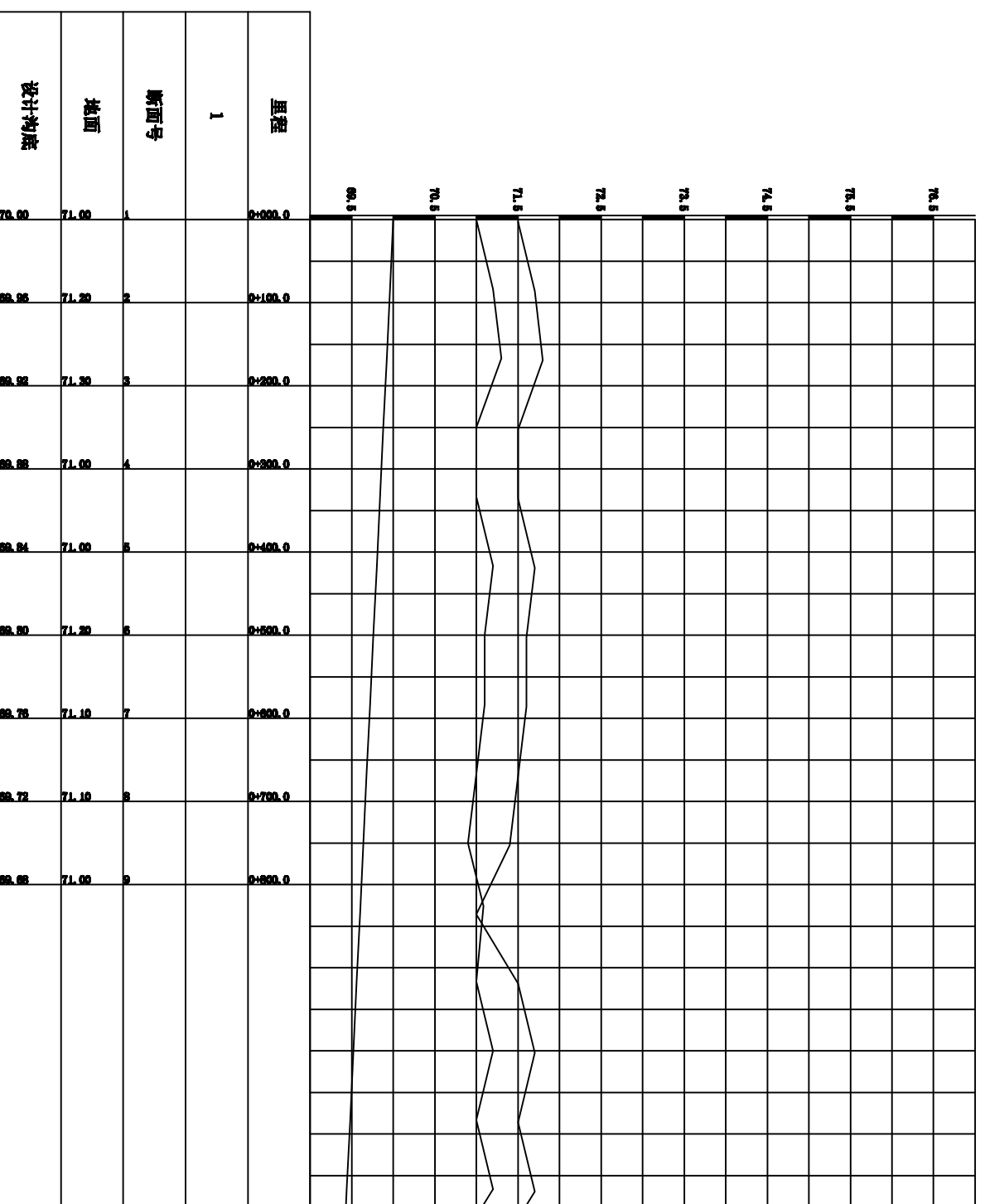
## 疏浚农沟15(2条)标准横断面图0+000—0+800



说明: 1、图中尺寸以mm计;

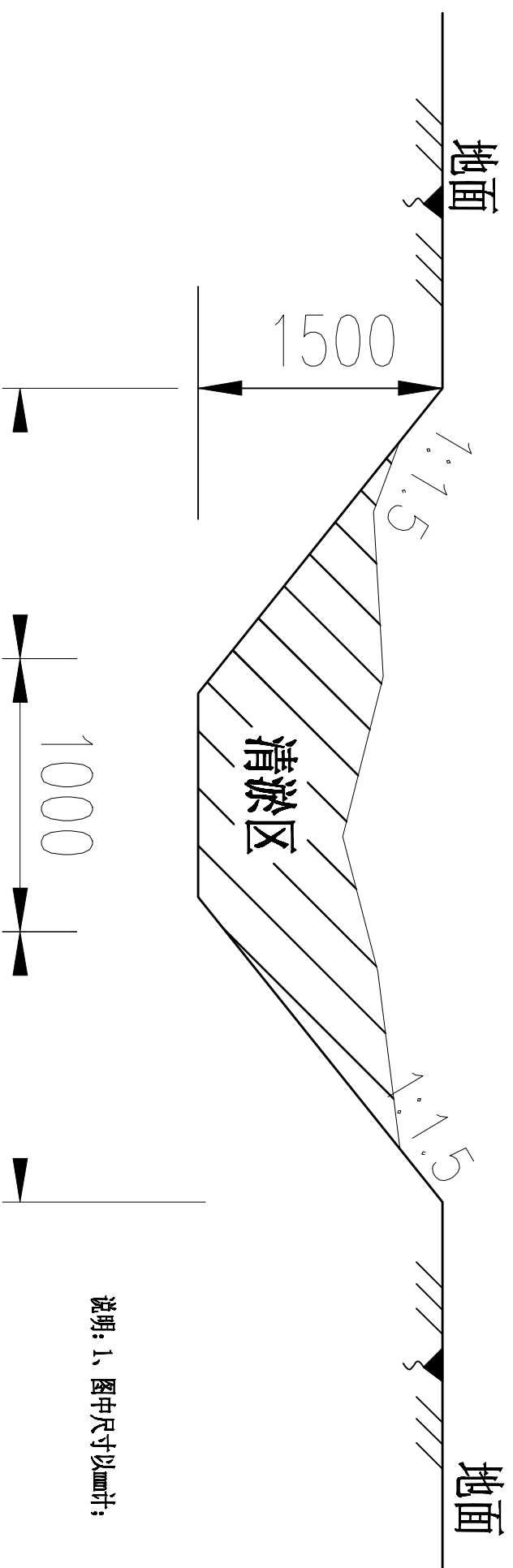
河南省山水田园规划设计有限公司

批准		开封市祥符区2018年度农田水利项目县 实施方案(高效节水灌溉工程)	水	工
审查			部分	实施
校核	张静	农沟15横断面	方案	阶段
设计	张静			
设计图				
设计证号		比例	如图	日期
A241028293		图号	xf-15-19	2018.2



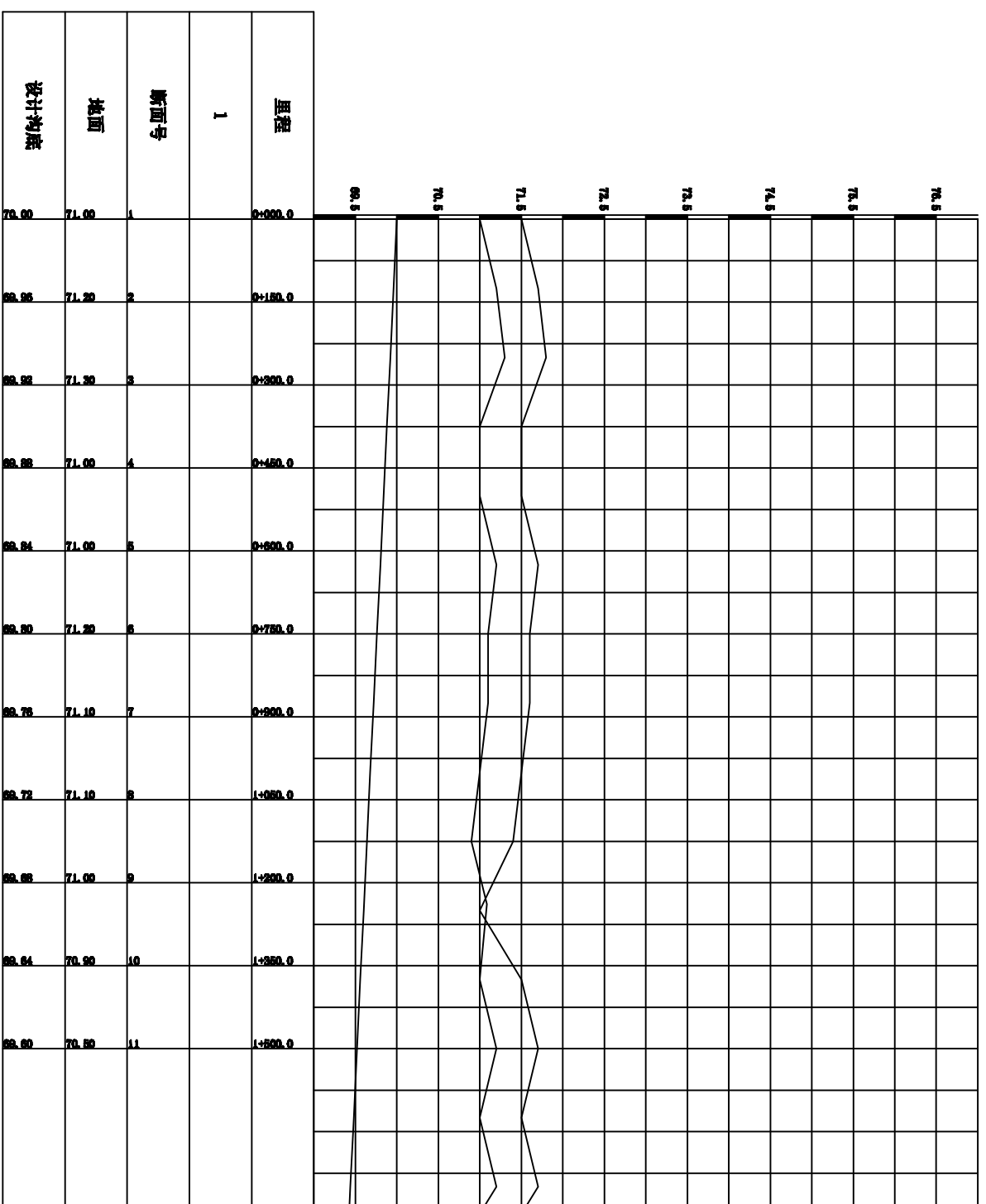
<b>河南省山水田园规划设计有限公司</b>			
批准		开封市祥符区2018年度农田水利项目县	
审查		实施方案(高标准节水灌溉工程)	
校核		<b>农沟15纵断面</b>	
设计			
设计图		比例	如图
设计证号	A241028293	日期	2018.2
图号	xf-15-01		
		水	工部分
		实施方案阶段	

### 疏浚农沟6标准横断面图0+000—1+500



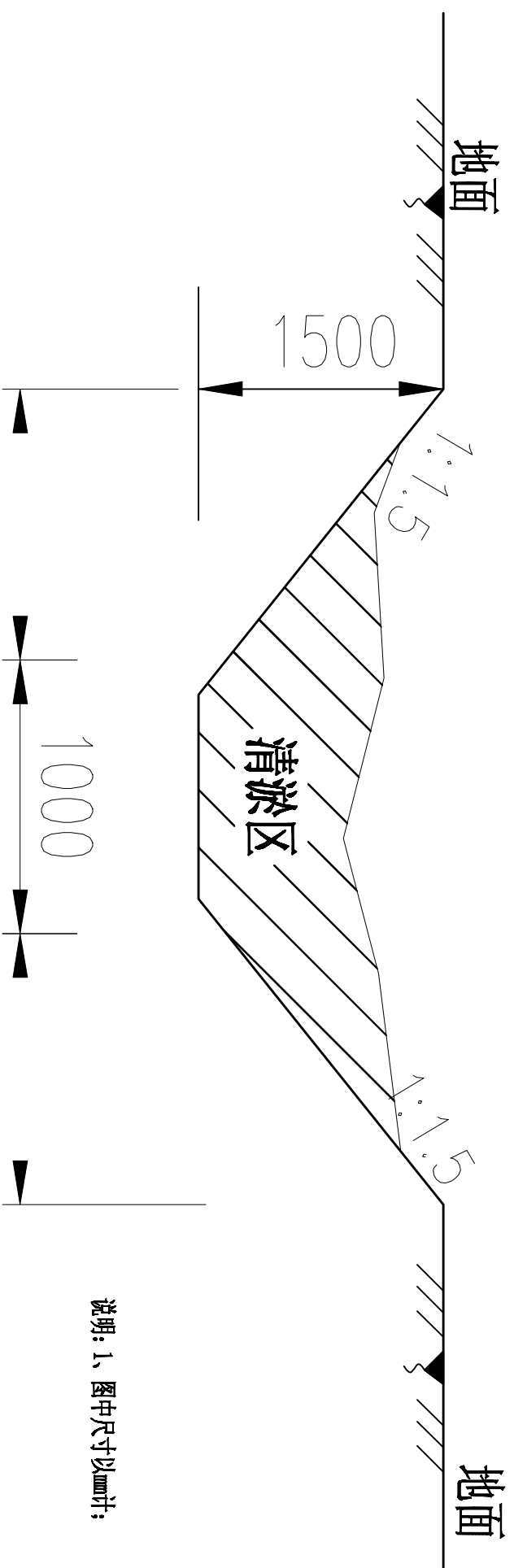
说明: 1、图中尺寸以mm计;

河南省山水田园规划设计有限公司			
批准	张园	开封市祥符区2018年度农田水利项目县	
审查	张园	实施方案(高效节水灌溉工程)	
校核	张园	水 工 部分	
设计	张园	实施方案 阶段	
制图	张园	农沟6横断面	
设计证号	比例	如图	日期
A241028293	图号	xfq- <del>mm</del> -61	2018.2



<b>河南省山水田园规划设计有限公司</b>			
批准		开封市祥符区2018年度农田水利项目县	
审查		实施方案 (高标准农田建设工程)	
校核		<b>衣沟6纵断面</b>	
设计			
设计图		比例	如图
设计证号	A241028293	日期	2018.2
图号	xf-1-02		
水	工	部分	实施
方案	阶段		

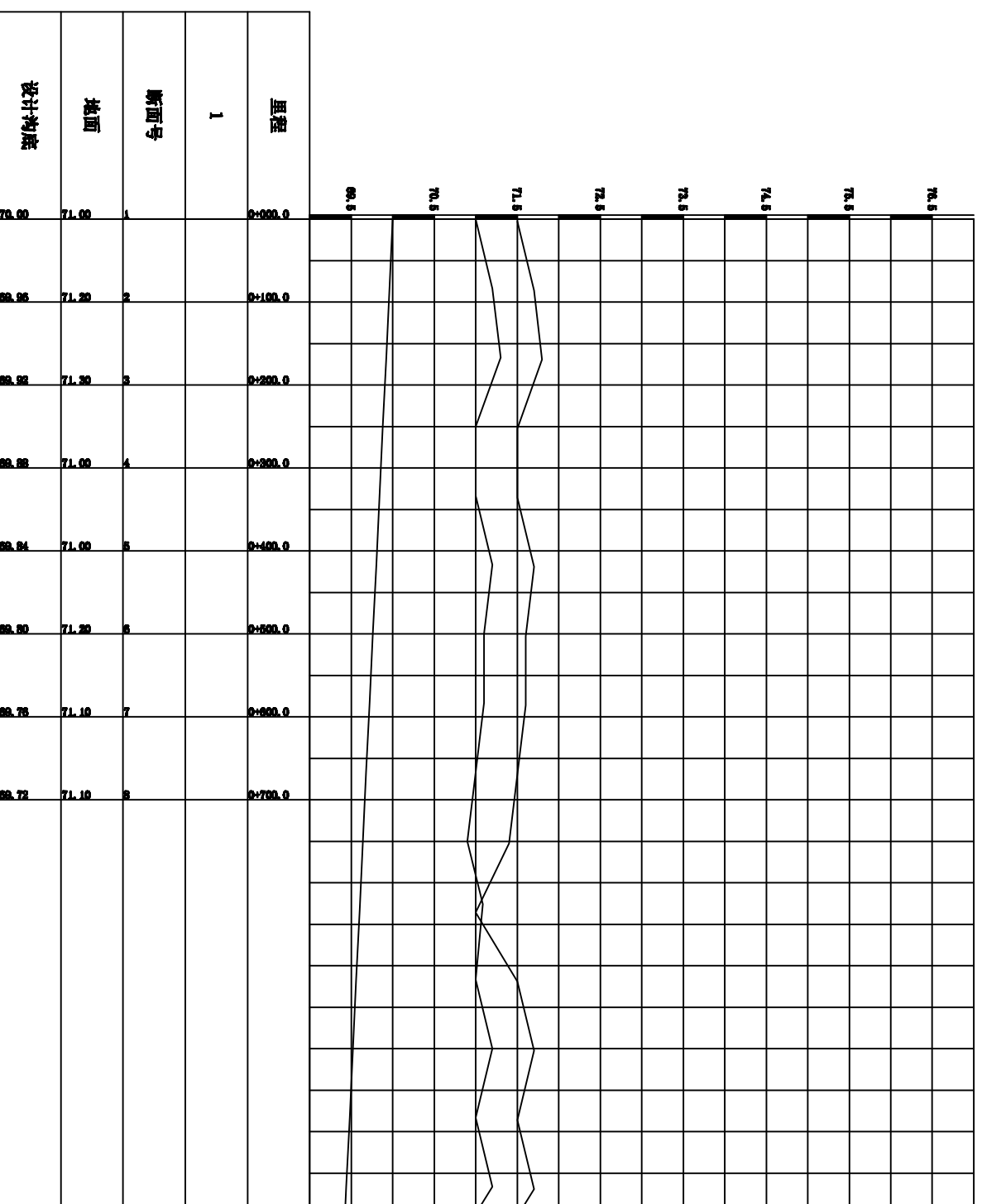
## 疏浚农沟7(2条)标准横断面图0+000—0+700



说明: 1、图中尺寸以mm计;

河南省山水田园规划设计有限公司

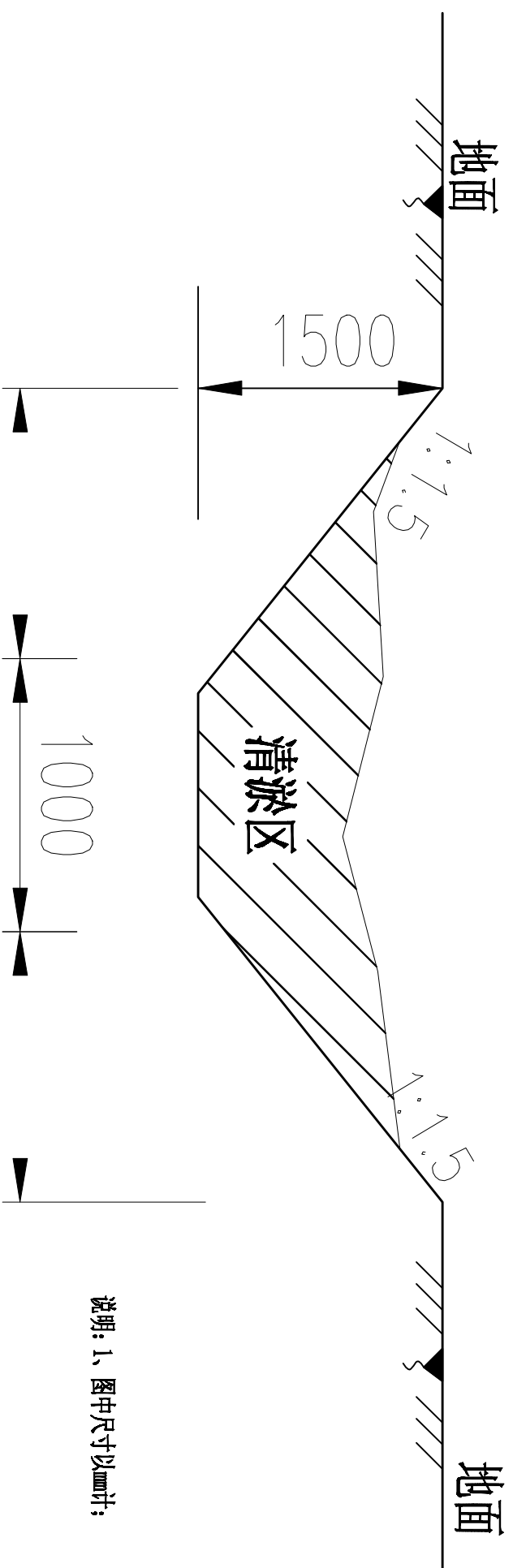
批准	张园	开封市祥符区2018年度农田水利项目县 实施方案(高效节水灌溉工程)	水	工
审查	张园		实施	阶段
校核	张园			
设计	张园			
制图	张园			
设计证号		比例	如图	日期
A241028293		图号	xf-11-03	2018.2



<b>河南省山水田园规划设计有限公司</b>			
批准		开封市祥符区2018年度农田水利项目县	
审查		实施方案（高效节水灌溉工程）	
校核		<b>衣沟7纵断面</b>	
设计			
设计图		比例	如图
设计证号	A241028293	日期	2018.2
图号	xf-04		
		水	工部分
		实施方案阶段	

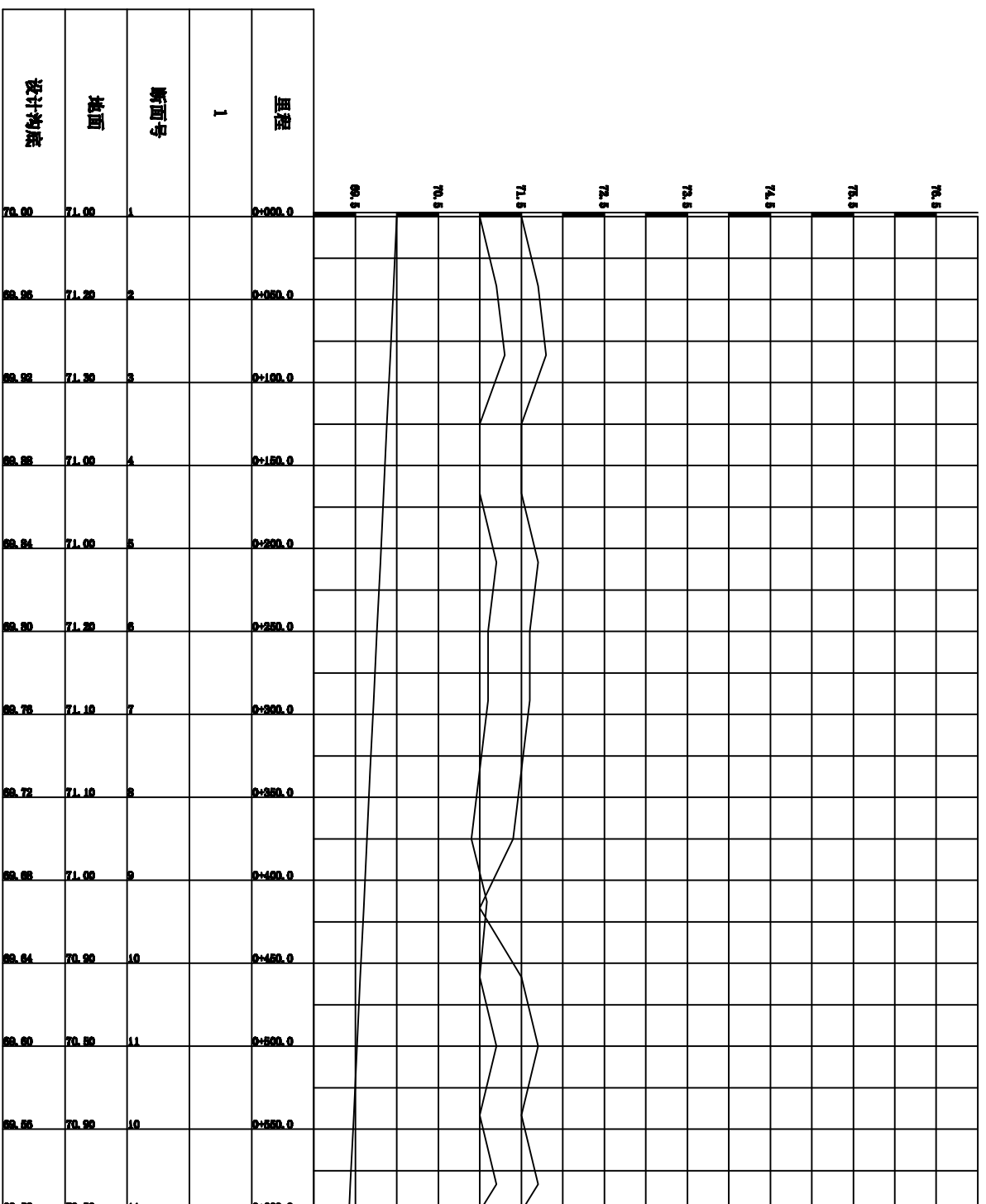


### 疏浚农沟3标准横断面图0+000—0+600



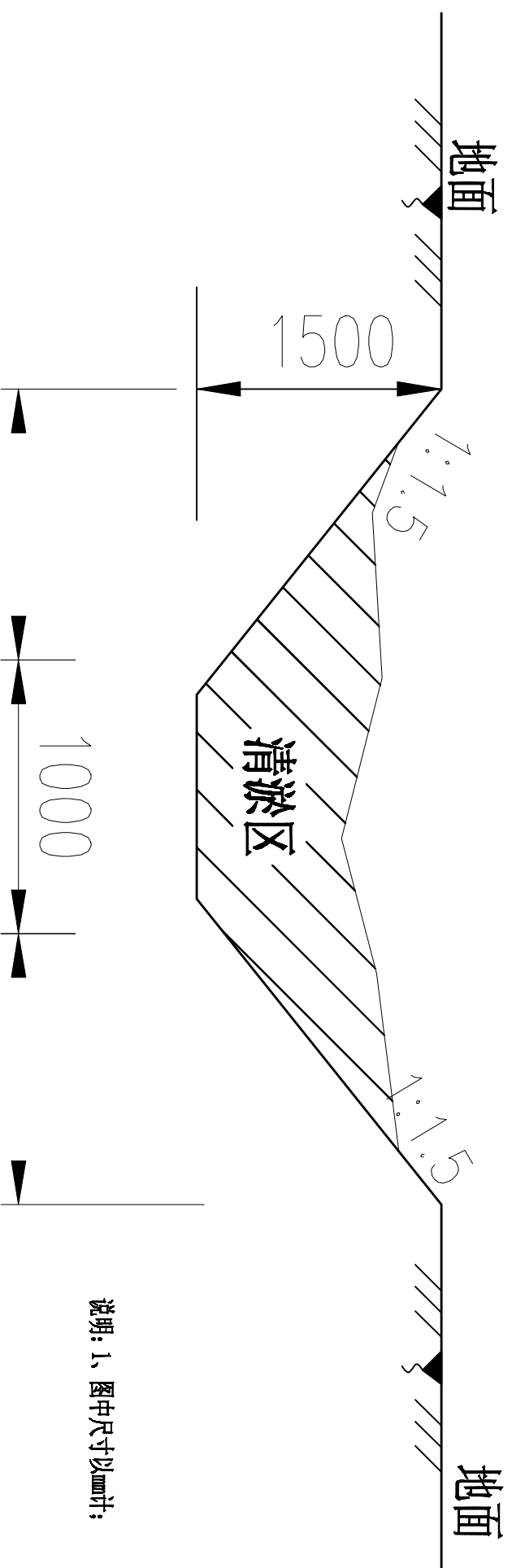
说明：1、图中尺寸以mm计；

河南省山水田园规划设计有限公司			
批准	张园	开封市祥符区2018年度农田水利项目县	
审查	张园	实施方案（高效节水灌溉工程）	
校核	张园	水 工 部分	
设计	张园	实施方案 阶段	
制图	张园	农沟6横断面	
设计证号	比例	如图	日期
A241028293	图号	xf- <del>mm</del> -65	2018.2



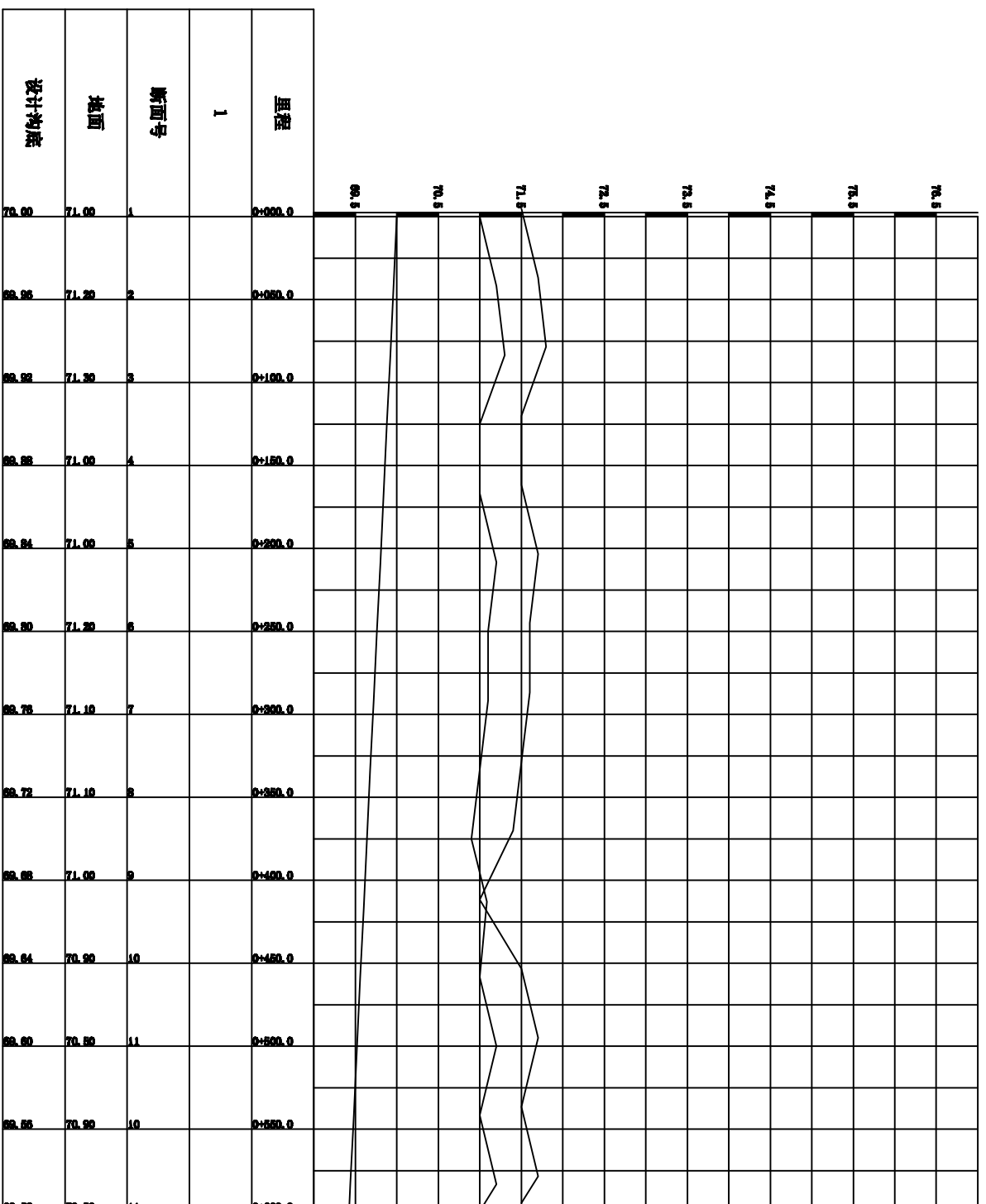
<b>河南省山水田园规划设计有限公司</b>			
批准		开封市祥符区2018年度农田水利项目县	
审查		实施方案 (高标准农田建设工程)	
校核		<b>衣沟6纵断面</b>	
设计			
设计图		比例	如图
设计证号	A241028293	日期	2018.2
		图号	xf-ym-06
		水	工部分
		实施方案阶段	

### 疏浚农沟4标准横断面图0+000—0+600



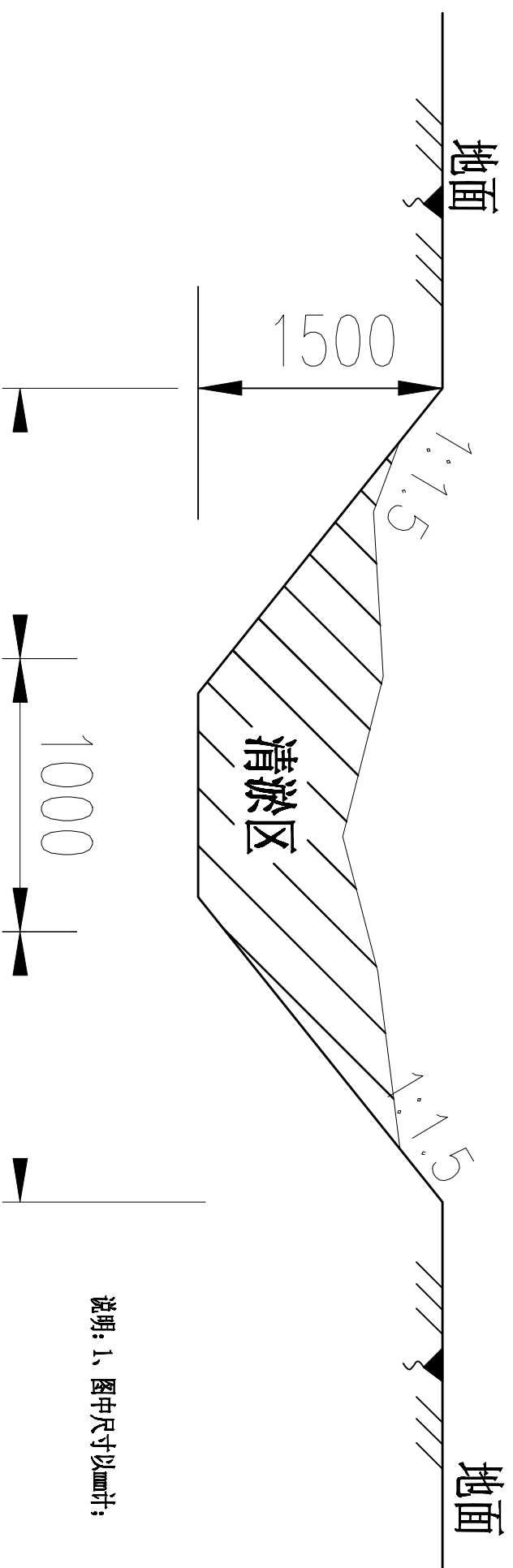
说明: 1、图中尺寸以mm计;

河南省山水田园规划设计有限公司			
批准	张园	开封市祥符区2018年度农田水利项目县	
审查	张园	实施方案(高效节水灌溉工程)	
校核	张园	水 工 部 分	
设计	张园	实施方案 阶段	
制图	张园	农沟4横断面	
设计证号	比例	如图	日期
A241028293	图号	xf-11-07	2018.2



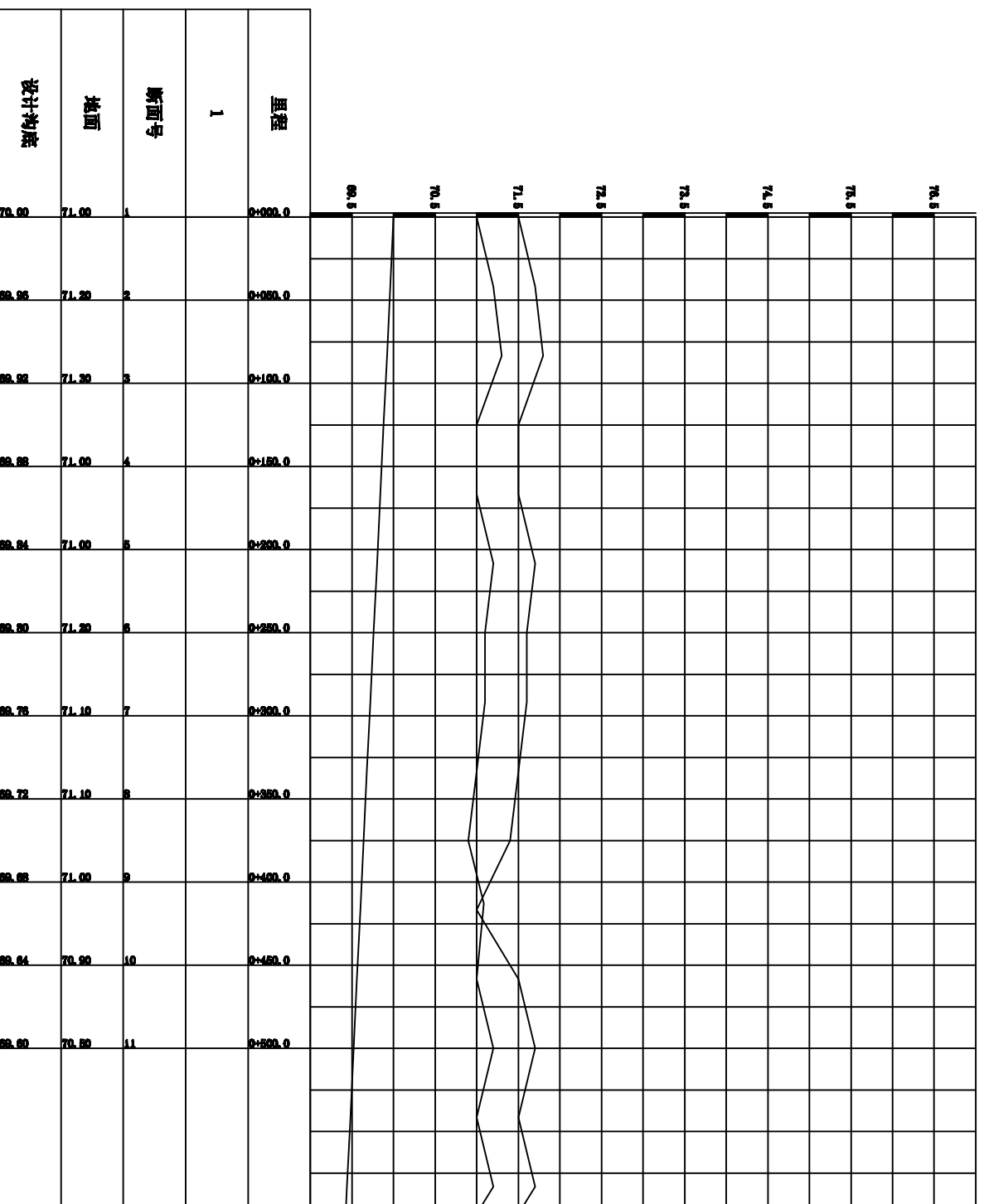
<b>河南省山水田园规划设计有限公司</b>			
批准		开封市祥符区2018年度农田水利项目县	
审查		实施方案 (高标准农田建设工程)	
校核		<b>农沟4纵断面</b>	
设计			
制图		比例	如图
设计证号	A241028293	日期	2018.2
图号	xf-11-03		

### 疏浚农沟16标准横断面图0+000—0+500



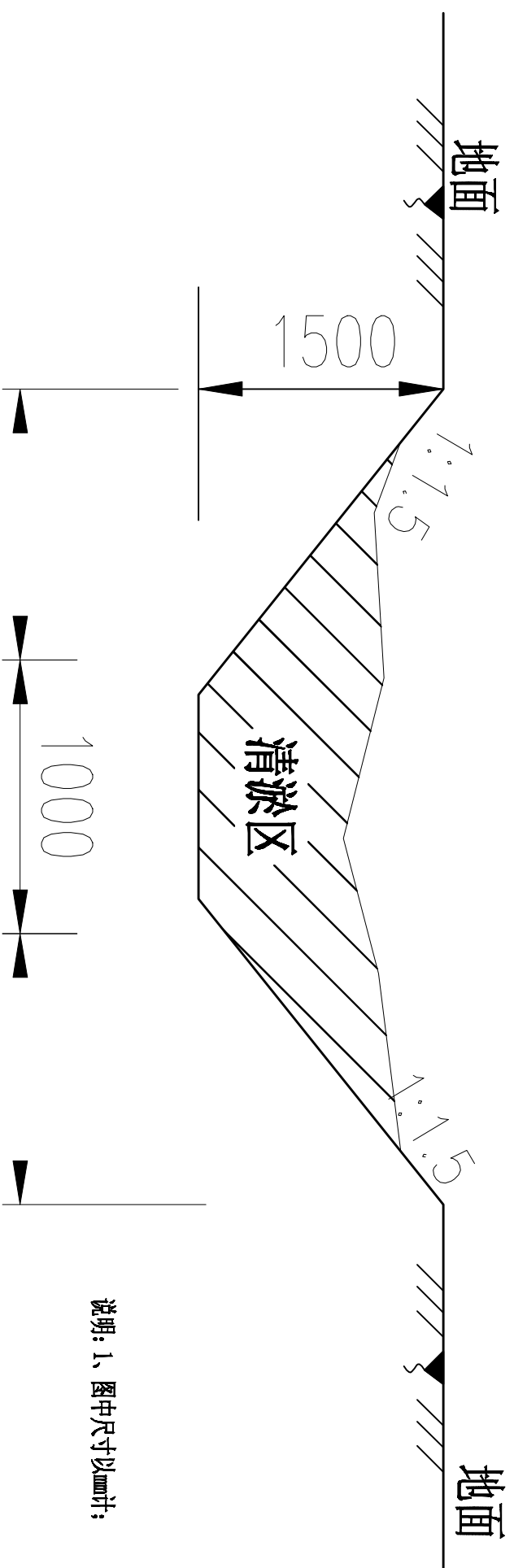
说明：1、图中尺寸以mm计；

河南省山水田园规划设计有限公司			
批准	张园	开封市祥符区2018年度农田水利项目县	
审查	张园	实施方案（高效节水灌溉工程）	
校核	张园	水 工 部 分	
设计	张园	实施方案 阶段	
制图	张园	农沟16横断面	
设计证号	比例	如图	日期
A241028293	图号	xf-16-09	2018.2



<b>河南省山水田园规划设计有限公司</b>			
批准		开封市祥符区2018年度农田水利项目县	
审查		实施方案(高标准农田建设工程)	
校核		<b>农沟16纵断面</b>	
设计			
设计图		比例	如图
设计证号	A241028293	日期	2018.2
图号	xf-16-70		
		水	工部分
		实施方案阶段	

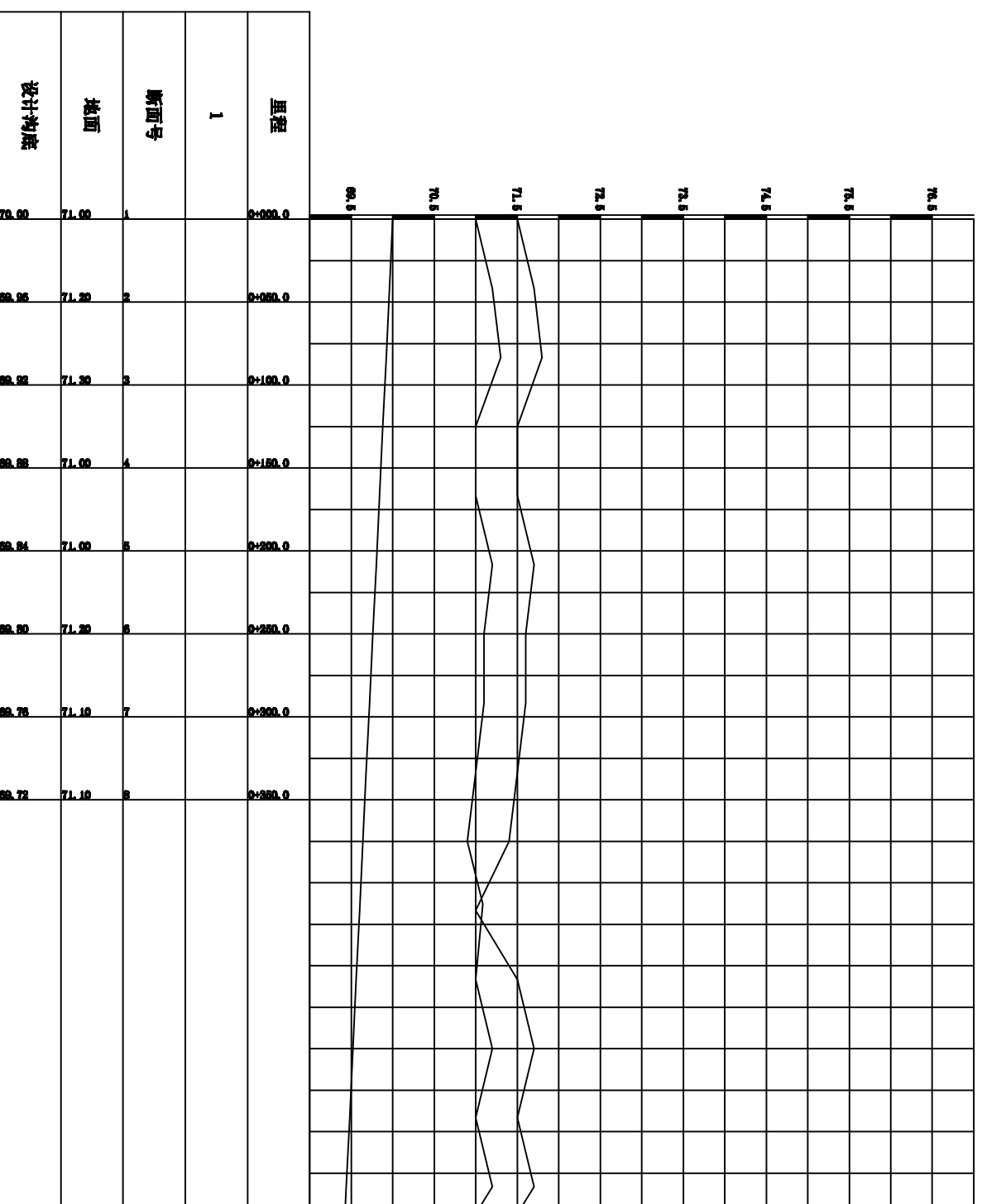
## 疏浚农沟12(2条)标准横断面图0+000—0+350



说明: 1、图中尺寸以mm计;

河南省山水田园规划设计有限公司

批准		开封市祥符区2018年度农田水利项目县 实施方案(高效节水灌溉工程)	水 工 部 分 实施方案 阶段		
审查					
校核	张静	农沟12横断面			
设计	张静				
设计图		比例	如图	日期	2018.2
设计证号	A241028293	图号	sf-11		

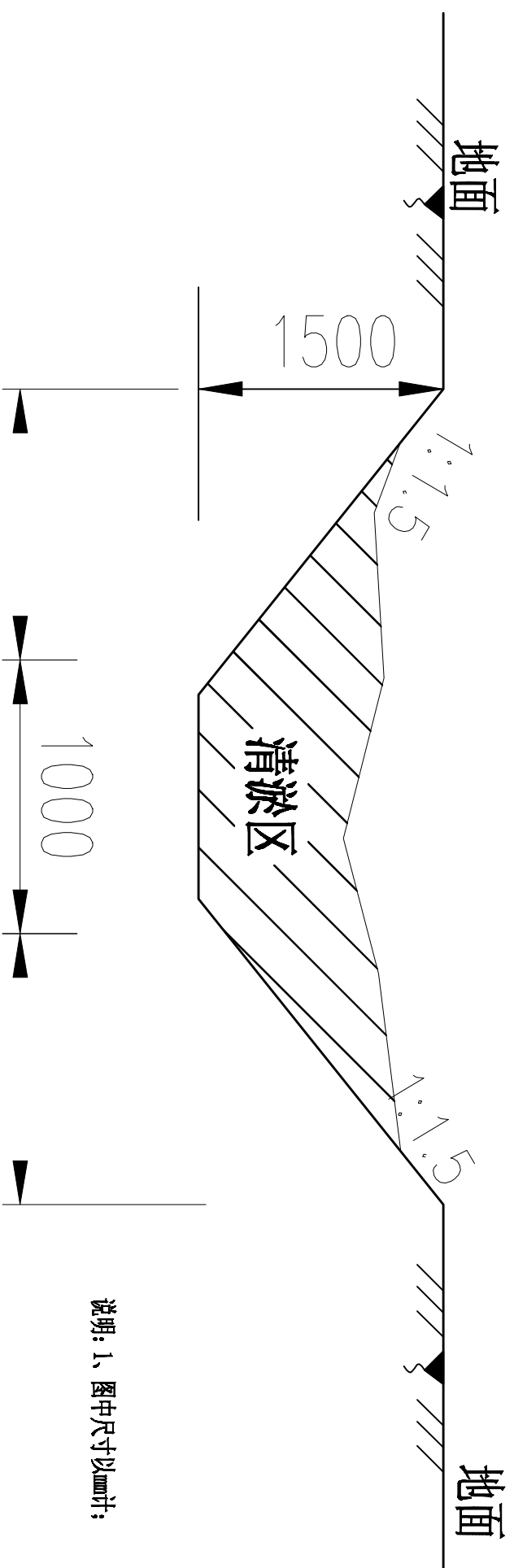


### 河南省山水田园规划设计有限公司

批准	张园	开封市祥符区2018年度农田水利项目县 实施方案(高标准节水灌溉工程)	水
审查	张园		工部分
校核	张园	农沟12纵断面	实施方案
设计	张园		阶段
设计图	张园	比例	如图
设计证号	A241028293	图号	sf-12-72
		日期	2018.2

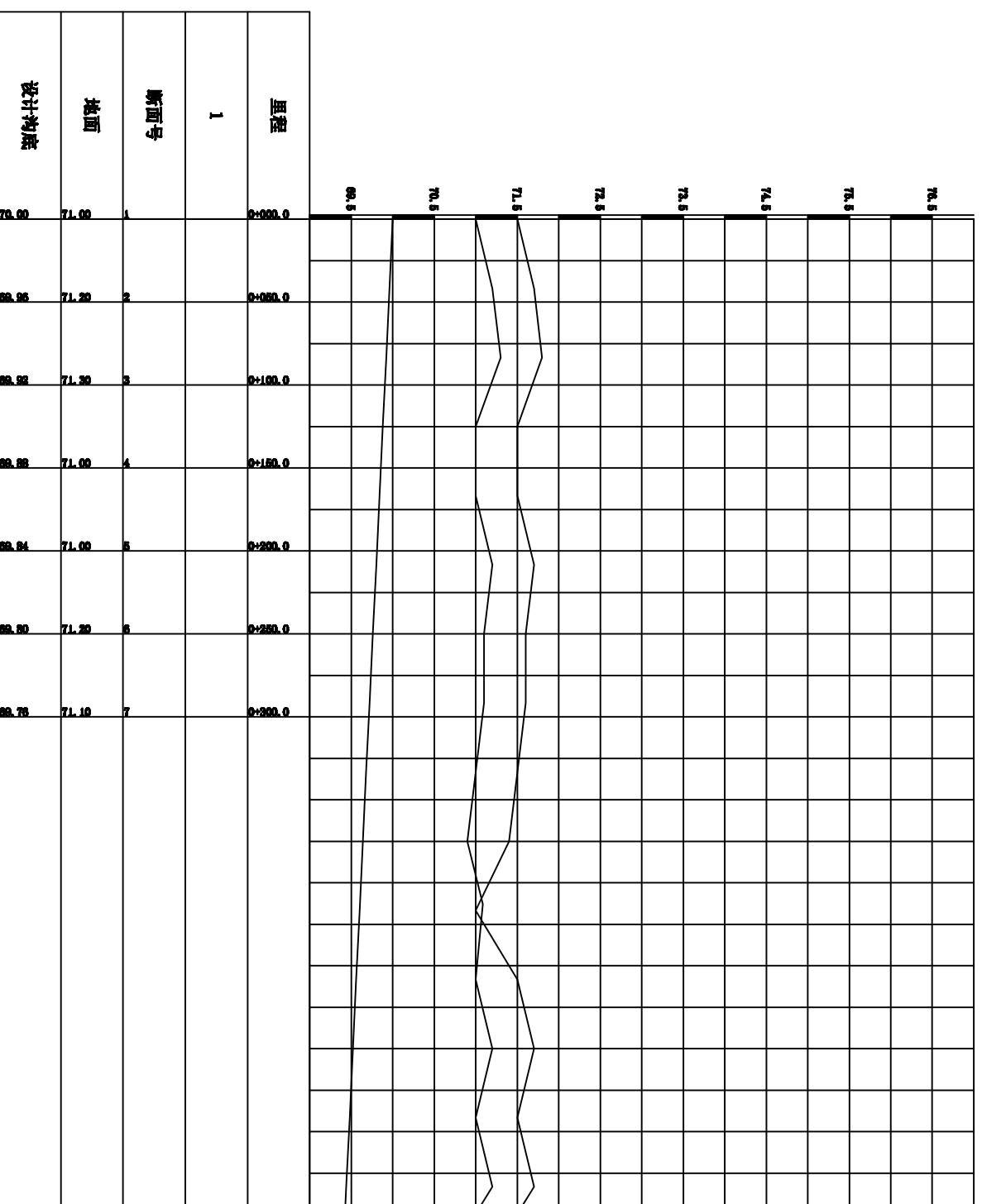


### 疏浚农沟12标准横断面图0+000—0+300



说明：1、图中尺寸以mm计；

河南省山水田园规划设计有限公司			
批准	张园	开封市祥符区2018年度农田水利项目县	
审查	张园	实施方案（高效节水灌溉工程）	
校核	张园	水 工 部分	
设计	张园	实施方案 阶段	
制图	张园	农沟13横断面	
设计证号	比例	如图	日期
A241028293	图号	df-13	2018.2



### 河南省山水田园规划设计有限公司

批准	张园	开封市祥符区2018年度农田水利项目县 实施方案(高效节水灌溉工程)	水	工部分
审查	张园		实施方案	阶段
校核	张园			
设计	张园			
制图	张园			
设计证号			比例	如图
A241028293			图号	水-74
			日期	2018.2

农沟13纵断面